



## Digitaler programmierbarer Regler DPC

### Vorteile

- zwei unabhängige Ausgänge 16 A/8 A
- auf DIN Schiene aufrastbar
- große 7-Segmentanzeige
- Fühlerüberwachung (Fühlerbruch- und schlusserkennung)
- Temperaturmessbereich von -99 °C bis +600 °C
- 230 V Nennspannung
- in Verbindung mit Ex PT 100 für Temperaturmessungen in explosionsgefährdeten Bereichen einsetzbar

### Beschreibung

Der DPC ist ein programmierbarer Zweipunktregler in einem Aufrastgehäuse. Die Einstellung der Parameter ist mit Hilfe einer Menüführung sehr einfach und sicher. Wahlweise steht eine Ausführung mit einem 16 A Ausgang oder eine Ausführung mit 16 A und 8 A Relaisausgängen zur Verfügung. Ausführungen für verschiedene Anschlussspannungen sind verfügbar. Als Temperatursensor wird ein PT 100 eingesetzt.

#### Aufbau

Der DPC ist in einem Aufrastgehäuse für TS 35 Hutprofilschiene eingebaut. Die Relais sind mit Wechslern ausgeführt. Die Klemmstellen sind mit Klemmtaschen ausgeführt und gewährleisten eine sichere Verbindung.

#### Funktion

Widerstandsveränderungen am PT 100 Sensor werden im DPC ausgewertet und sind als Temperaturwerte auf der LED Anzeige sichtbar. Wird der eingestellte Temperaturwert am Sensor unter- oder überschritten, schaltet das Ausgangsrelais selbsttätig ein oder aus. Die Schalthysterese zwischen Ein- und Ausschaltpunkt kann eingestellt werden. Bei der Ausführung mit zwei Relais kann ein zweiter Schaltpunkt unabhängig vom Schaltpunkt des anderen Relais als Über- oder Untertemperaturalarm eingesetzt werden.

#### Ergänzende Produkte

PT 100, mediensicher	Typ 03-..40-00..
PT 100, explosionsgeschützt	Typ 27-71.8-13.3
DTL, Digitaler Temperaturbegrenzer	Typ 17-8815-463623..
DEC, Digitaler Leistungssteller	Typ 17-82L3-1110

### ➔ Technische Daten

#### Lagertemperaturen

-30 °C bis +70 °C

#### Min. Umgebungstemperatur

-5 °C

#### Max. Umgebungstemperatur

+65 °C

#### Messeingang

3-Leiter PT 100

#### Messbereich PT 100

-99 °C bis +600 °C

#### Schalthysterese

einstellbar min. 1 K

#### Messgenauigkeit

≤ 0,5 % vom Anzeigewert

#### Montage

aufrastbar auf TS 35 (DIN Schiene)

#### Gehäusewerkstoff

Kunststoff ABS

#### Abmessungen

Länge	70 mm
Breite	85 mm
Tiefe	61 mm

#### Gewicht

240 g

#### ■ Elektrische Daten

#### Nennspannung

AC 230 V/50 Hz

#### Ausgang 1

Schaltstrom AC 16 A  
Spannung AC 250 V

#### Ausgang 2

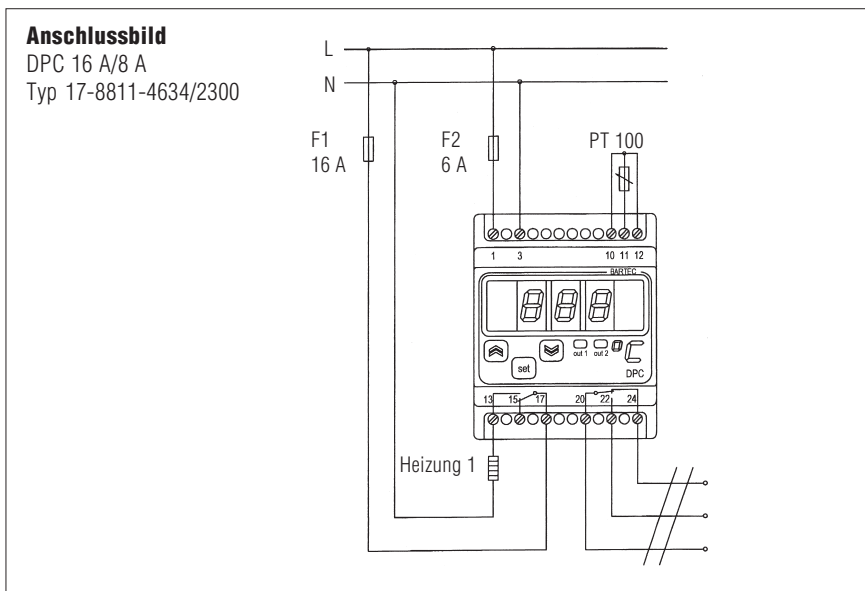
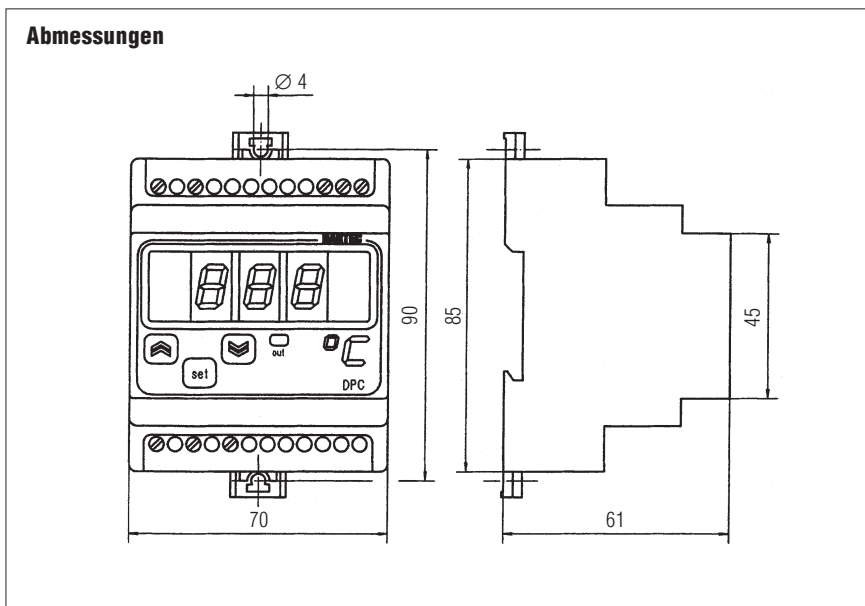
Schaltstrom AC 8 A  
Spannung AC 250 V

#### Kontaktart

Wechsler (programmierbar)

#### Klemmen

2,5 mm<sup>2</sup>



**Auswahltabelle**

Versorgungsspannung	Kennziffer
AC/DC 12 V	1
AC 24 V	2
AC 110 V	4
AC 230 V	6

➔ **Komplett-Bestellnummer 17-8811-4**  **2300**  
 Bitte Kennziffer einsetzen.