



## TECHNICAL FEATURES

GUB...V series enclosures are made of an aluminium alloy body and a cover with a tempered glass round window. They are used to house analogical and digital instruments such as ammeters and voltmeters. Enclosures can be drilled and threaded according to customer specifications.

## ACCESSORIES

- Internal mounting frames
- Internal anti-condensate coating
- Air and drain valve



## CARATTERISTICHE TECNICHE

Le custodie serie GUB...V costituite da un corpo in lega di alluminio ed un coperchio con oblò in vetro temperato, vengono impiegate per alloggiare strumenti analogici e digitali quali amperometri, voltmetri, ecc. Le custodie possono essere forate e filettate su specifica del cliente.

## ACCESSORI

- Telaio interno
- Verniciatura interna anticondensa
- Valvola di sfiato e drenaggio



## CONFORMITY TO STANDARDS

Explosion-proof enclosures are manufactured according to CENELEC standards **EN 60079-1: 2004, EN 60079-0: 2006, EN 60079-11: 2007, EN 61241-1: 2004, EN 61241-0: 2006** and EUROPEAN DIRECTIVE **94/9/EC: 1994**.

## INSTALLATION AREAS

These enclosures are designed for use indoors or outdoors in potentially hazardous atmospheres due to the presence of explosive or combustible gases and dusts. They are installed in the following zones: **zone 1, zone 2, zone 21, zone 22**.

## APPLICATIONS

### Explosive atmospheres

- chemical, petrochemical and pharmaceutical industries;
- onshore and offshore ship industries;
- areas at risks of explosion and fire;
- OIL and GAS industries.

## CERTIFICATION AND USE

### EMPTY ENCLOSURES

CE type test certification:	<b>CESI 01 ATEX 034U</b>	
Australian Certification:	<b>AVAILABLE</b>	
GOST R (Russia) Certification:	<b>AVAILABLE</b>	
GOST K (Kazakhstan) Certification:	<b>AVAILABLE</b>	
CE 0722 Execution:	<b>Ex II 2 GD Ex d IIC Ex tD A21 IP66</b>	
Ambient Temperature:	<b>-20 +40°C</b>	
	<b>-20 +55°C</b>	

### ENCLOSURES WITH TERMINALS

CE type test certification:	<b>CESI 01 ATEX 035</b>	
Australian Certification:	<b>AVAILABLE</b>	
GOST R (Russia) Certification:	<b>AVAILABLE</b>	
GOST K (Kazakhstan) Certification:	<b>AVAILABLE</b>	

## CONFORMITA' ALLE NORMATIVE STANDARD

Custodie a prova di esplosione costruite in accordo alle normative CENELEC **EN 60079-1: 2004, EN 60079-0: 2006, EN 60079-11: 2007, EN 61241-1: 2004, EN 61241-0: 2006** ed alla DIRETTIVA EUROPEA **94/9/EC: 1994**.

## LUOGHI DI INSTALLAZIONE

Le custodie vengono usate in luoghi pericolosi all'interno o all'esterno dove esiste pericolo di esplosioni o combustioni di gas e di polveri combustibili, vengono installate nelle seguenti zone: **zona 1, zona 2, zona 21, zona 22**.

## APPLICAZIONI

### Atmosfera esplosiva

- industrie chimiche, petrolchimiche e farmaceutiche;
- onshore ed offshore, navale;
- luoghi con pericolo di esplosione ed incendio;
- industrie OIL and GAS.

## CERTIFICAZIONI ED ESECUZIONE

### CUSTODIE VUOTE

Certificato di esame CE del tipo:	<b>CESI 01 ATEX 034U</b>	
Certificato Australiano:	<b>DISPONIBILE</b>	
Certificato GOST R (Russia):	<b>DISPONIBILE</b>	
Certificato GOST K (Kazakistan):	<b>DISPONIBILE</b>	
Esecuzione CE 0722:	<b>Ex II 2 GD Ex d IIC Ex tD A21 IP66</b>	
Temperatura ambiente:	<b>-20 ÷ +40°C</b>	
	<b>-20 ÷ +55°C</b>	

### CUSTODIE CON MORSETTI

Certificato di esame CE del tipo:	<b>CESI 01 ATEX 035</b>	
Certificato Australiano:	<b>DISPONIBILE</b>	
Certificato GOST R (Russia):	<b>DISPONIBILE</b>	
Certificato GOST K (Kazakistan):	<b>DISPONIBILE</b>	



## CERTIFICATION AND USE

CE 0722 Execution:  $\text{Ex}$  II 2 GD Ex d IIC T6/T5 Ex tD A21 IP66

Maximum surface temperature with 2G terminal strips:

- T6 for ambient temperature -20 +40°C
- T5 for ambient temperature -20 +55°C

Maximum surface temperature with 2D terminal strips:

- T85°C for ambient temperature -20 +40°C
- T100°C for ambient temperature -20 +55°C

## ELECTRICAL FEATURES

Rated voltage: 24 800V  
Rated frequency: 50 60Hz

## MODULAR TERMINALS

Terminal section: 2.5; 4; 6; 10; 16; 25; 35; 70; 95; 120; 185; 240 mm<sup>2</sup>






Rated current: 12.5 400A  
Maximum current density: 1.65 7A/mm<sup>2</sup>

## TERMINAL ENCLOSURES

Terminal section: 3x16; 4x16; 3x25; 4x25; 3x40; 4x40; 3x70; 4x70;  
3x125; 4x125; 3x200; 4x200; 3x315 mm<sup>2</sup>

Rated current: 48 252A  
Maximum current density: 0.8 3A/mm<sup>2</sup>

ENCLOSURES DESIGNED FOR CONTROL,  
MONITORING AND SIGNALLING UNITS

CE type test certification: CESI 01 ATEX 036   
Australian Certification: AVAILABLE   
GOST R (Russia) Certification: AVAILABLE   
GOST K (Kazakhstan) Certification: AVAILABLE   
IECEX Certificate: AVAILABLE 

CE 0722 Execution:  $\text{Ex}$  II 2 GD Ex d IIC T6/T5 Ex tD A21 IP66

## ELECTRICAL FEATURES

Rated voltage: 24 1000V 12 250Vc.c.  
Rated Frequency: 50 60Hz -  
Maximum current in contacts: 400 A  
Maximum lamp power: 5W for amb. temp. -20 +40°C  
3W for amb. temp. -20 +55°C

Temperature classes for 2G units:

T6 or T5 depending on enclosure size, ambient temperature and dissipated power inside the enclosure.

Maximum surface temperature of enclosure for 2D units:

T85°C T100°C depending on enclosure size, ambient temperature and dissipated power inside the enclosure.

## CERTIFICAZIONI ED ESECUZIONE



Esecuzione CE 0722:  $\text{Ex}$  II 2 GD Ex d IIC T6/T5 Ex tD A21 IP66

Massima temperatura superficiale con morsettiere di categoria 2G:

- T6 per temperatura ambiente -20 ÷ +40°C
- T5 per temperatura ambiente -20 ÷ +55°C

Massima temperatura superficiale con morsettiere di categoria 2D:

- T85°C per temperatura ambiente -20 ÷ +40°C
- T100°C per temperatura ambiente -20 ÷ +55°C

## CARATTERISTICHE ELETTRICHE

Tensione nominale: 24 ÷ 800V  
Frequenza nominale: 50 ÷ 60Hz

## MORSETTI COMPONIBILI

Sezione morsetti: 2,5; 4; 6; 10; 16; 25; 35; 70; 95; 120; 185; 240 mm<sup>2</sup>

Corrente nominale: 12,5 ÷ 400A  
Massima densità di corrente: 1,65 ÷ 7A/mm<sup>2</sup>

## MORSETTIERE

Sezione morsetti: 3x16; 4x16; 3x25; 4x25; 3x40; 4x40; 3x70; 4x70;  
3x125; 4x125; 3x200; 4x200; 3x315 mm<sup>2</sup>

Corrente nominale: 48 ÷ 252A  
Massima densità di corrente: 0,8 ÷ 3A/mm<sup>2</sup>

CUSTODIE PER UNITÀ DI COMANDO,  
CONTROLLO E SEGNALAZIONE

Certificato di esame CE del tipo: CESI 01 ATEX 036   
Certificato Australiano: DISPONIBILE   
Certificato GOST R (Russia): DISPONIBILE   
Certificato GOST K (Kazakistan): DISPONIBILE   
Certificato IECEX: DISPONIBILE 

Esecuzione CE 0722:  $\text{Ex}$  II 2 GD Ex d IIC T6/T5 Ex tD A21 IP66

## CARATTERISTICHE ELETTRICHE

Tensione nominale: 24 ÷ 1000V 2 ÷ 250Vc.c.  
Frequenza nominale: 50 ÷ 60Hz -  
Corrente massima nei contatti: 400 A 400 A  
Potenza massima per le lampade: 5W per temp. amb. -20 ÷ +40°C  
3W per temp. amb. -20 ÷ +55°C

Classi di temperatura per le unità categoria 2G:

T6 o T5 in funzione delle dimensioni della custodia, della temperatura ambiente e della potenza dissipata all'interno della custodia.

Max. temperatura superficiale della custodia per le unità categoria 2D:

T85°C ÷ T100°C in funzione delle dimensioni della custodia, della temperatura ambiente e della potenza dissipata all'interno della custodia.



CERTIFICATION AND USE

ENCLOSURES USED AS CONTROL UNITS AND,  
MONITORING OF INTERFACE UNITS

CE type test certification:	CESI 03 ATEX 174	
Australian Certification:	AVAILABLE	
GOST R (Russia) Certification:	AVAILABLE	
GOST K (Kazakhstan) Certification:	AVAILABLE	
CE 0722 Execution:	II 2(1) G Ex d [ia] IIC T6/T5	
	II 2(1) GD Ex d [ia] IIC Ex tD A21 IP66	

Protection against flammable gases

Execution:	Ex d [ia] IIC T6 for interface units
	Ex d [ia] IIC T6 or T5 for control, monitoring units
Protection:	IP-66
Ambient Temperature:	-20 +40°C -20 +55°C

Temperature class:

- T6 for ambient temperature -20°C +40°C
- T5 for ambient temperature -20°C +55°C

Max Temperature for protection against "D" or "GD" dusts:

- T85°C for temperature class T6
- T100°C for temperature class T5

ELECTRICAL FEATURES

Rated voltage:	24 1000V c.a.	12 250V c.c.
Rated Frequency:	50 60 Hz	-
Max. current in contacts and fuses:	400 A	400A

Temperature class for category II 2(1)G and II 2(1)GD:

- T6 for ambient temperature -20 +40°C
- T5 for ambient temperature -20 +55°C

Maximum surface temperature for category II 2(1) GD:

- T85°C for ambient temperature -20 +40°C
- T100°C for ambient temperature -20 +55°C

Maximum dissipated power

The maximum dissipated power inside the enclosure and the maximum current in the contacts or fuses depend on the enclosure dimensions, the temperature class (or the max. surface temperature for 2D units) and the ambient temperature.

HEALTH AND SAFETY

All electrical equipment must always be installed and maintained in accordance with your country's regulations concerning health and safety at work, anyway in compliance with CortemGroup standards. The user is responsible for choosing, installing, operating and maintaining electrical equipment in compliance with the related laws and regulations in force. Each product is supplied with instructions for use, safety and maintenance manual.

CERTIFICAZIONI ED ESECUZIONE



CUSTODIE CON FUNZIONE DI UNITÀ DI COMANDO  
E CONTROLLO DI UNITÀ DI INTERFACCIA

Certificato di esame CE del tipo:	CESI 03 ATEX 174	
Certificato Australiano:	DISPONIBILE	
Certificato GOST R (Russia):	DISPONIBILE	
Certificato GOST K (Kazakistan):	DISPONIBILE	
Esecuzione CE 0722:	II 2(1) G Ex d [ia] IIC T6/T5	
	II 2(1) GD Ex d [ia] IIC Ex tD A21 IP66	

Protezione contro gas infiammabili

Esecuzione:	Ex d [ia] IIC T6 per unità d'interfaccia
	Ex d [ia] IIC T6 or T5 per unità di comando e controllo
Grado di protezione:	IP-66
Temperatura ambiente:	-20 ÷ +40°C -20 ÷ +55°C

Classe di temperatura:

- T6 per temperatura ambiente -20°C ÷ +40°C
- T5 per temperatura ambiente -20°C ÷ +55°C

Massima temperatura per protezioni contro polveri "D" o "GD":

- T85°C per temperatura classe T6
- T100°C per temperatura classe T5

CARATTERISTICHE ELETTRICHE

Tensione nominale:	24 ÷ 1000 V c.a.	12 ÷ 250 V c.c.
Frequenza nominale:	50 ÷ 60 Hz	-
Corrente max. nei contatti e fusibili:	400 A	400A

Classe di temperatura per categoria II 2(1)G e II 2(1)GD:

- T6 per temperatura ambiente -20 ÷ +40°C
- T5 per temperatura ambiente -20 ÷ +55°C

Massima temperatura superficiale per categoria II 2(1) GD:

- T85°C per temperatura ambiente -20 ÷ +40°C
- T100°C per temperatura ambiente -20 ÷ +55°C

Potenza massima dissipabile

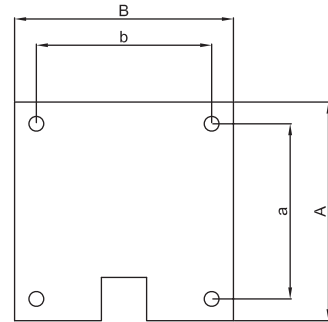
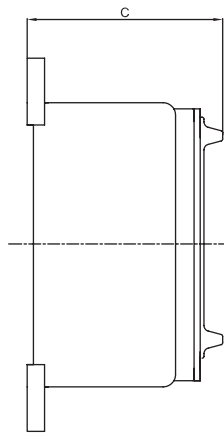
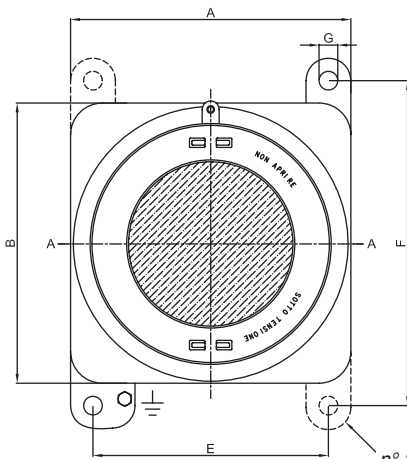
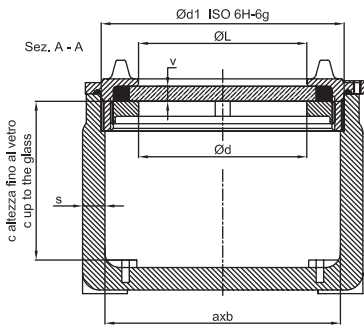
La massima potenza dissipabile all'interno della custodia e la massima corrente nei contatti o nei fusibili sono in funzione delle dimensioni della custodia, della classe di temperatura (o della massima temperatura superficiale per le unità di categoria 2D) e della temperatura ambiente.

SALUTE E SICUREZZA

Nel mondo tutti gli equipaggiamenti elettrici devono essere installati e mantenuti secondo le disposizioni legislative in materia di sicurezza e salute sul lavoro in vigore nello Stato, sempre e comunque in accordo agli standard CortemGroup.

È responsabilità dell'utilizzatore scegliere, installare, operare e mantenere gli equipaggiamenti elettrici in conformità alla relativa legislazione e alle norme in uso, inoltre un libretto per le istruzioni di sicurezza, uso e manutenzione è posto all'interno di ogni custodia.

**CONSTRUCTION FEATURES - CARATTERISTICHE COSTRUTTIVE**



n° 2 lugs for GUB-0V and GUB-01V  
 n° 4 lugs for GUB-02V, GUB-03V and GUB-04V  
 n° 2 piedini per GUB-0V e GUB-01V  
 n° 4 piedini per GUB-02V, GUB-03V e GUB-04V

Internal mounting frame - Telai interni

Junction box Cassette	A	B	a	b	COD.
GUB-0V	100	100	80	60	TF-0
GUB-01V	115	115	90	90	TF-01
GUB-02V	150	150	130	130	TF-02
GUB-03V	200	200	158	158	TF-03
GUB-04V	270	270	230	230	TF-04

ENCLOSURE TYPE TIPO CUSTODIA	SIZE - DIMENSIONI (mm)													
	EXTERNAL ESTERNE				INTERNAL INTERNE							FIXING FISSAGGIO		
	A	B	C	ØL	a	b	c	Ød	Ød1	s	v	E	F	G
GUB-0V	150	150	125	90	126	126	75	90	130x2	12	10	126	174	10
GUB-01V	174	174	136	104	146	146	85	104	150x2	12	10	154	195	10
GUB-02V	230	230	154	140	204	204	95	140	200x3	12	12	196	265	14
GUB-03V	276	276	200	180	250	250	140	180	250x3	12	15	236	316	14
GUB-04V	430	430	275	310	398	398	190	310	390x3	16	20	390	480	14



**STRUCTURE**

The GUB...V series enclosures are made of UNI-4514, UNI-3019, UNI-3051 or UNI-3599 copper-free aluminium alloy with standard RAL 7035 epoxy coating. The internal/external earth screws are made of AISI 604 UNI 7323 stainless steel.



**COSTRUZIONE**

Le custodie serie GUB...V sono costruite in lega di alluminio UNI-4514, UNI-3019, UNI-3051 o UNI-3599 esente da rame. Standard verniciatura epossidica RAL 7035. Le viti di collegamento di terra interna/esterna sono in acciaio inox AISI 604 UNI 7323.

In our website [www.cortemgroup.com](http://www.cortemgroup.com) a new and useful software is available. It is conceived to help our customers to select the right junction box, according to the number of holes, the number of terminals and the proper protection degree required for the installation.

Cortemgroup offre alla clientela sul proprio sito [www.cortemgroup.com](http://www.cortemgroup.com) un software dedicato alla scelta della custodia da utilizzare, in base ai fori necessari, i morsetti da utilizzare e il grado di protezione richiesto per l'installazione.