


TECHNICAL FEATURES

EJBX... series stainless steel AISI 316 enclosures are used both as junction boxes with or without terminals and to install other electrical equipment such as switches, indicators, section switches, remote control switches and transformers. Enclosures can be drilled and threaded both on walls and covers according to customer specifications.

ACCESSORIES

- Internal mounting frames
- Internal anti-condensate coating
- Air and drain valve


CARATTERISTICHE TECNICHE

Le custodie serie EJBX... costruite in acciaio inox AISI 316 vengono impiegate sia come cassette di derivazione con o senza morsetti, sia per l'installazione di altri apparati elettrici come interruttori, segnalatori, sezionatori, teleruttori, trasformatori, ecc... Le custodie possono essere forate e filettate sia sulle pareti che sui coperchi, su specifica del cliente.

ACCESSORI

- Telaio interno
- Verniciatura interna anticondensa
- Valvola di sfogo e drenaggio


CONFORMITY TO STANDARDS

Explosion-proof enclosures are manufactured according to CENELEC standards EN 60079-1: 2004, EN 60079-0: 2006, EN 60079-11: 2007, EN 61241-1: 2004, EN 61241-0: 2006 and EUROPEAN DIRECTIVE 94/9/EC: 1994.

INSTALLATION AREAS

These enclosures are designed for use indoors or outdoors in potentially hazardous atmospheres due to the presence of explosive or combustible gases and dusts. They are installed in the following zones: zone 1, zone 2, zone 21, zone 22.

APPLICATIONS
Explosive atmospheres

- chemical, petrochemical and pharmaceutical industries;
- onshore and offshore ship industries;
- areas at risks of explosion and fire;
- OIL and GAS industries.

CERTIFICATION AND USE
EMPTY ENCLOSURES

CE type test certification:	CESI 00 ATEX 036U	
Australian Certification:	AVAILABLE	
GOST R (Russia) Certification:	AVAILABLE	
GOST K (Kazakhstan) Certification:	AVAILABLE	
C ϵ 0722 Execution:	 II 2 GD Ex d IIB +H2 Ex tD A21 IP65	
	Enclosures with silicone grease with or without devices	
	 II 2 GD Ex d IIB +H2 Ex tD A21 IP66/67	
	Ring sealed enclosures without signal and control devices	
	 II 2 GD Ex d IIB +H2 Ex tD A21 IP66	
	Ring sealed enclosures with M-0 signal and control devices	
	 I M2 Ex d I	

Ambient Temperature: -20 +60°C

CONFORMITA' ALLE NORMATIVE STANDARD

Custodie a prova di esplosione costruite in accordo alle normative CENELEC EN 60079-1: 2004, EN 60079-0: 2006, EN 60079-11: 2007, EN 61241-1: 2004, EN 61241-0: 2006 ed alla DIRETTIVA EUROPEA 94/9/EC: 1994.





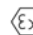
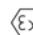
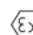
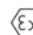
LUOGHI DI INSTALLAZIONE

Le custodie vengono usate in luoghi pericolosi all'interno o all'esterno dove esiste pericolo di esplosioni o combustioni di gas e di polveri combustibili, vengono installate nelle seguenti zone: zona 1, zona 2, zona 21, zona 22.

APPLICAZIONI
Atmosfera esplosiva

- industrie chimiche, petrolchimiche e farmaceutiche;
- onshore ed offshore, navale;
- luoghi con pericolo di esplosione ed incendio;
- industrie OIL and GAS.

CERTIFICAZIONI ED ESECUZIONE
CUSTODIE VUOTE

Certificato di esame CE del tipo:	CESI 00 ATEX 036U	
Certificato Australiano:	DISPONIBILE	
Certificato GOST R (Russia):	DISPONIBILE	
Certificato GOST K (Kazakhstan):	DISPONIBILE	
Esecuzione C ϵ 0722:	 II 2 GD Ex d IIB +H2 Ex tD A21 IP65	
	Custodie con grasso al silicone con o senza operatori	
	 II 2 GD Ex d IIB +H2 Ex tD A21 IP66/67	
	Custodie con guarnizione di tenuta senza operatori di comando e segnalazione	
	 II 2 GD Ex d IIB +H2 Ex tD A21 IP66	
	Custodie con guarnizione di tenuta con operatori di comando e segnalazione tipo M-0	
	 I M2 Ex d I	

Temperatura ambiente: -20 ÷ +60°C

**CERTIFICATION AND USE****ENCLOSURES WITH TERMINALS**

CE type test certification:	CESI 01 ATEX 026	
Australian Certification:	AVAILABLE	
GOST R (Russia) Certification:	AVAILABLE	
GOST K (Kazakhstan) Certification:	AVAILABLE	
CE 0722 Execution:	II 2 GD Ex d IIB +H2 Ex tD A21 IP65	
	Enclosures with silicone grease	
	II 2 GD Ex d IIB +H2 Ex tD A21 IP66/67	
	Ring sealed enclosures	

Maximum surface temperature with GD enclosures:

- T6 for ambient temperature -20 +40°C
- T5 for ambient temperature -20 +55°C

Maximum surface temperature with G enclosures:

- T85°C for ambient temperature -20 +40°C
- T100°C for ambient temperature -20 +55°C

Ambient Temperature:	-20 +40°C
	-20 +55°C

ELECTRICAL FEATURES

Rated voltage:	24 800V
Rated frequency:	50 60Hz

MODULAR TERMINALS

Terminal section:	2.5; 4; 6; 10; 16; 25; 35; 70; 95; 120; 185; 240 mm ²
Rated current:	12.5 400A
Maximum current density:	1.65 7A/mm ²

TERMINAL ENCLOSURES

Terminal section:	3x16; 4x16; 3x25; 4x25; 3x40; 4x40; 3x70; 4x70; 3x125; 4x125; 3x200; 4x200; 3x315 mm ²
Rated current:	48 252A
Maximum current density:	0.8 3A/mm ²

BUSBARS

Busbar dimensions:	20x5 - 30x5 - 40x5 - 50x5 - 60x5 mm
Rated current:	250 - 350 - 480 - 600 - 690A
CE type test certification:	CESI 01 ATEX 026
Australian Certification:	AVAILABLE
GOST R (Russia) Certification:	AVAILABLE
GOST K (Kazakhstan) Certification:	AVAILABLE

CERTIFICAZIONI ED ESECUZIONE**CUSTODIE CON MORSETTI**

Certificato di esame CE del tipo:	CESI 01 ATEX 026	
Certificato Australiano:	DISPONIBILE	
Certificato GOST R (Russia):	DISPONIBILE	
Certificato GOST K (Kazakistan):	DISPONIBILE	
Esecuzione CE 0722:	II 2 GD Ex d IIB +H2 Ex tD A21 IP65	
	Custodie con grasso al silicone	
	II 2 GD Ex d IIB +H2 Ex tD A21 IP66/67	
	Custodie con guarnizione di tenuta	

Massima temperatura superficiale con custodie di categoria GD:

- T6 per temperatura ambiente -20 ÷ +40°C
- T5 per temperatura ambiente -20 ÷ +55°C

Massima temperatura superficiale con custodie di categoria G:

- T85°C per temperatura ambiente -20 ÷ +40°C
- T100°C per temperatura ambiente -20 ÷ +55°C

Temperatura ambiente:	-20 ÷ +40°C
	-20 ÷ +55°C

CARATTERISTICHE ELETTRICHE

Tensione nominale:	24 ÷ 800V
Frequenza nominale:	50 ÷ 60Hz

MORSETTI COMPONENTI

Sezione morsetti:	2,5; 4; 6; 10; 16; 25; 35; 70; 95; 120; 185; 240 mm ²
Corrente nominale:	12,5 ÷ 400A
Massima densità di corrente:	1,65 ÷ 7A/mm ²

MORSETTIERE

Sezione morsetti:	3x16; 4x16; 3x25; 4x25; 3x40; 4x40; 3x70; 4x70; 3x125; 4x125; 3x200; 4x200; 3x315 mm ²
Corrente nominale:	48 ÷ 252A
Massima densità di corrente:	0,8 ÷ 3A/mm ²

SBARRE DI DISTRIBUZIONE

Dimensione:	20x5 - 30x5 - 40x5 - 50x5 - 60x5 mm
Corrente nominale:	250 - 350 - 480 - 600 - 690A
Certificato di esame CE del tipo:	CESI 01 ATEX 026
Certificato Australiano:	DISPONIBILE
Certificato GOST R (Russia):	DISPONIBILE
Certificato GOST K (Kazakistan):	DISPONIBILE



CERTIFICATION AND USE

**ENCLOSURES DESIGNED FOR CONTROL,
MONITORING AND SIGNALLING UNITS**

CE type test certification:	CESI 01 ATEX 027	
Australian Certification:	AVAILABLE	
GOST R (Russia) Certification:	AVAILABLE	
GOST K (Kazakhstan) Certification:	AVAILABLE	
IECEx Certificate:	AVAILABLE	
CE 0722 Execution:	II 2 GD Ex d IIB +H2 Ex tD A21 IP65	
	Enclosures with silicone grease	
	II 2 GD Ex d IIB +H2 Ex tD A21 IP66/67	
	Ring sealed enclosures without signal and control devices	
	II 2 GD Ex d IIB +H2 Ex tD A21IP66	
	Ring sealed enclosures with M-0 signal and control devices	
Ambient Temperature:	-20 +40°C	
	-20 +55°C	

ELECTRICAL FEATURES

Rated voltage:	24 1000V	12 250Vc.c.
Rated Frequency:	50 60Hz	-
Maximum current in contacts:	650 A	650 A
Maximum lamp power:	5W for Amb. T. -20 +40°C	
	3W for Amb. T. -20 +55°C	

Temperature class for GD units:

- T6, T5, T4 depending on enclosure size, ambient temperature and dissipated power inside the enclosure.

Maximum surface temperature of enclosure for GD units:

- T85°C T135°C depending on enclosure size, ambient temperature and dissipated power inside the enclosure.

**ENCLOSURES USED
AS VOLTAGE DISCHARGERS**

CE type test certification:	CESI 03 ATEX 015	
Australian Certification:	AVAILABLE	
GOST R (Russia) Certification:	AVAILABLE	
GOST K (Kazakhstan) Certification:	AVAILABLE	
CE 0722 Execution:	II 2 G Ex d IIB Ex tD A21 IP65	
	Enclosures with silicone grease	
	II 2 GD Ex d IIB Ex tD A21 IP66/67	
	Ring sealed enclosures without signal and control devices	
	II 2 GD Ex d IIB Ex tD A21 IP66	
	Ring sealed enclosures with M-0 signal and control devices	
Ambient Temperature:	-20 +40°C	
	-20 +55°C	

CERTIFICAZIONI ED ESECUZIONE

**CUSTODIE PER UNITÀ DI COMANDO,
CONTROLLO E SEGNALAZIONE**

Certificato di esame CE del tipo:	CESI 01 ATEX 027	
Certificato Australiano:	DISPONIBILE	
Certificato GOST R (Russia):	DISPONIBILE	
Certificato GOST K (Kazakhstan):	DISPONIBILE	
Certificato IECEx:	DISPONIBILE	
Esecuzione CE 0722:	II 2 GD Ex d IIB +H2 Ex tD A21 IP65	
	Custodie con grasso al silicone	
	II 2 GD Ex d IIB +H2 Ex tD A21 IP66/67	
	Custodie con guarnizione di tenuta senza operatori di comando e segnalazione	
	II 2 GD Ex d IIB +H2 Ex tD A21 IP66	
	Custodie con guarnizione di tenuta con operatori di comando e segnalazione tipo M-0	
Temperatura ambiente:	-20 ÷ +40°C	
	-20 ÷ +55°C	

CARATTERISTICHE ELETTRICHE

Tensione nominale:	24 ÷ 1000V	12 ÷ 250Vc.c.
Frequenza nominale:	50 ÷ 60Hz	-
Corrente massima nei contatti:	650 A	650 A
Potenza massima per le lampade:	5W per temp. amb. -20 ÷ +40°C	
	3W per temp. amb. -20 ÷ +55°C	

Classi di temperatura per le unità categoria GD:

- T6, T5, T4 in funzione delle dimensioni della custodia, della temperatura ambiente e della potenza dissipata all'interno della custodia.

Max. temperatura superficiale della custodia per le unità categoria GD:

- T85°C ÷ T135°C in funzione delle dimensioni della custodia, della temperatura ambiente e della potenza dissipata all'interno della custodia.







**CUSTODIE CON FUNZIONE
DI SCARICATORI DI TENSIONE**

Certificato di esame CE del tipo:	CESI 03 ATEX 015	
Certificato Australiano:	DISPONIBILE	
Certificato GOST R (Russia):	DISPONIBILE	
Certificato GOST K (Kazakhstan):	DISPONIBILE	
Esecuzione CE 0722:	II 2 G Ex d IIB Ex tD A21 IP65	
	Custodie con grasso al silicone	
	II 2 GD Ex d IIB Ex tD A21 IP66/67	
	Custodie con guarnizione di tenuta senza operatori di comando e segnalazione	
	II 2 GD Ex d IIB Ex tD A21 IP66	
	Custodie con guarnizione di tenuta con operatori di comando e segnalazione tipo M-0	
Temperatura ambiente:	-20 ÷ +40°C	
	-20 ÷ +55°C	

ELECTRICAL FEATURES

Rated voltage (kV):	6 - 9 - 10,5 - 12 - 15
Continuous operating voltage (kV):	4.8 - 7.2 - 8.4 - 9.6 - 12
Rated discharge current:	10 kA
Rated Frequency:	50 60 Hz
Temperature class:	
• T6 for ambient temperature -20 +40°C	
• T5 for ambient temperature -20 +55°C	
Maximum enclosure surface temperature:	
• T85°C for ambient temperature -20 +40°C	
• T100°C for ambient temperature -20 +55°C	

**ENCLOSURES USED AS CONTROL UNITS AND,
MONITORING OF INTERFACE UNITS**

CE type test certification:	CESI 02 ATEX 073	
Australian Certification:	AVAILABLE	
GOST R (Russia) Certification:	AVAILABLE	
GOST K (Kazakhstan) Certification:	AVAILABLE	
CE 0722 Execution:	 II 2(1) G Ex d [ia] IIB Enclosures with silicone grease	
	 II 2(1) GD Ex d [ia] IIB Ex tD A21 IP... For control and monitoring units	
• Enclosures with silicone grease between the body and the cover:	IP 65	
• Enclosures with sealing ring between the body and the cover:	IP 66/67	
Ambient Temperature:	-20 +40°C -20 +55°C	

ELECTRICAL FEATURES

Rated voltage:	24 1000 V c.a.	2 250 V c.c.
Rated Frequency:	50 60 Hz	-
Max. current in contacts and fuses:	400 A	400A
Temperature class for category II 2(1)G and II 2(1)GD:		
• T6 for ambient temperature -20 +40°C		
• T5 for ambient temperature -20 +55°C		
Maximum surface temperature for category II 2(1) GD:		
• T85°C for ambient temperature -20 +40°C		
• T100°C for ambient temperature -20 +55°C		

Maximum dissipated power

The maximum dissipated power inside the enclosure and the maximum current in the contacts or fuses depend on the enclosure dimensions, the temperature class (or the max. surface temperature for 2D units) and the ambient temperature.







HEALTH AND SAFETY

All electrical equipment must always be installed and maintained in accordance with your country's regulations concerning health and safety at work, anyway in compliance with CortemGroup standards. The user is responsible for choosing, installing, operating and maintaining electrical equipment in compliance with the related laws and regulations in force. Each product is supplied with instructions for use, safety and maintenance manual.

CARATTERISTICHE ELETTRICHE

Tensione nominale (kV):	6 - 9 - 10,5 - 12 - 15
Tensione di servizio continuativo (kV):	4,8 - 7,2 - 8,4 - 9,6 - 12
Corrente di scarica nominale:	10 kA
Frequenza nominale:	50 ÷ 60 Hz
Classe di temperatura:	
• T6 per temperatura ambiente -20 ÷ +40°C	
• T5 per temperatura ambiente -20 ÷ +55°C	
Massima temperatura superficiale della custodia:	
• T85°C per temperatura ambiente -20 ÷ +40°C	
• T100°C per temperatura ambiente -20 ÷ +55°C	

**CUSTODIE CON FUNZIONE DI UNITÀ DI COMANDO
E CONTROLLO DI UNITÀ DI INTERFACCIA**

Certificato di esame CE del tipo:	CESI 02 ATEX 073	
Certificato Australiano:	DISPONIBILE	
Certificato GOST R (Russia):	DISPONIBILE	
Certificato GOST K (Kazakhstan):	DISPONIBILE	
Esecuzione CE 0722:	 II 2(1) G Ex d [ia] IIB Custodie con grasso al silicone	
	 II 2(1) GD Ex d [ia] IIB Ex tD A21 IP... Per le unità di comando e controllo	
• custodie con grasso al silicone posto tra il corpo ed il coperchio:	IP 65	
• custodie con guarnizione di tenuta posto tra il corpo ed il coperchio:	IP 66/67	
Temperatura ambiente:	-20 ÷ +40°C -20 ÷ +55°C	

CARATTERISTICHE ELETTRICHE

Tensione nominale:	24 ÷ 1000 V c.a.	12 ÷ 250Vc.c.
Frequenza nominale:	50 ÷ 60 Hz	-
Corrente max. nei contatti e fusibili:	400 A	400A
Classe di temperatura per categoria II 2(1)G e II 2(1)GD:		
• T6 per temperatura ambiente -20 ÷ +40°C		
• T5 per temperatura ambiente -20 ÷ +55°C		
Massima temperatura superficiale per categoria II 2(1) GD:		
• T85°C per temperatura ambiente -20 ÷ +40°C		
• T100°C per temperatura ambiente -20 ÷ +55°C		

Potenza massima dissipabile

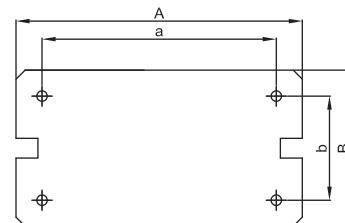
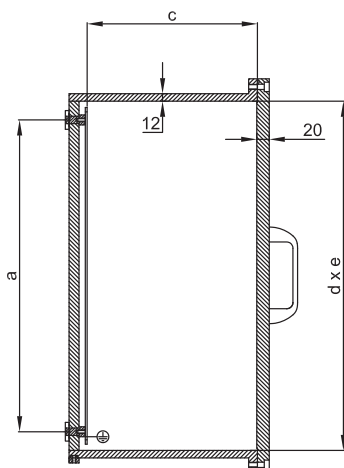
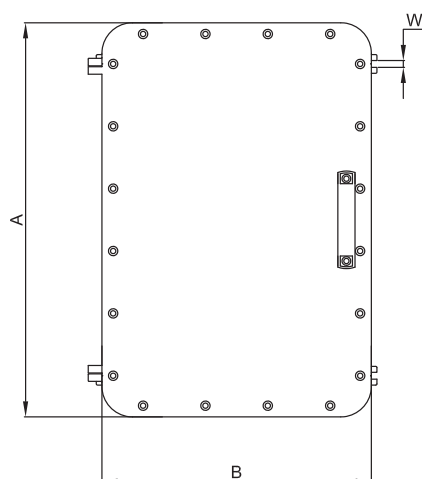
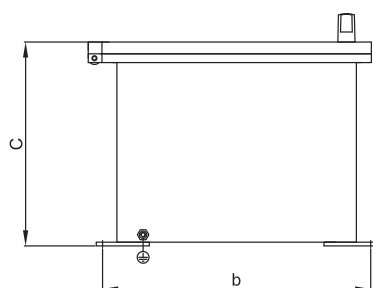
La massima potenza dissipabile all'interno della custodia e la massima corrente nei contatti o nei fusibili sono in funzione delle dimensioni della custodia, della classe di temperatura (o della massima temperatura superficiale per le unità di categoria 2D) e della temperatura ambiente.

SALUTE E SICUREZZA

Nel mondo tutti gli equipaggiamenti elettrici devono essere installati e mantenuti secondo le disposizioni legislative in materia di sicurezza e salute sul lavoro in vigore nello Stato, sempre e comunque in accordo agli standard CortemGroup.

È responsabilità dell'utilizzatore scegliere, installare, operare e mantenere gli equipaggiamenti elettrici in conformità alla relativa legislazione e alle norme in uso, inoltre un libretto per le istruzioni di sicurezza, uso e manutenzione è posto all'interno di ogni custodia.

CONSTRUCTION FEATURES - CARATTERISTICHE COSTRUTTIVE



Internal mounting frame - Telaio interni					
Junction box Cassette	A	B	a	b	Cod.
EJBX-1	220	120	180	80	BFE-1SS
EJBX-2	340	140	300	100	BFE-2SS
EJBX-3	280	200	240	160	BFE-3SS
EJBX-4	340	240	300	200	BFE-4SS
EJBX-45	460	280	440	260	BFE-45SS
EJBX-5	540	340	500	300	BFE-5SS
EJBX-6	720	500	680	460	BFE-6SS
EJBX-7	850	550	820	520	BFE-7SS

ENCLOSURE TYPE TIPO CUSTODIA	SIZE - DIMENSIONI (mm)									WEIGHT PESO (Kg)
	EXTERNAL ESTERNE			INTERNAL INTERNE			FIXING WITH BRACKETS FISSAGGIO CON STAFFE			
	A	B	C	d	e	c	a	b	W	
EJBX-1	304	204	207	240	140	152	180	210	11	33
EJBX-2	424	224	207	360	160	152	300	230	11	46
EJBX-3	364	284	267	300	220	212	290	240	11	56
EJBX-3B	364	284	207	300	220	152	290	240	11	50
EJBX-4	432	332	287	360	260	232	330	300	11	73
EJBX-4B	432	332	217	360	260	162	330	300	11	65
EJBX-45	562	382	286	490	310	231	440	390	11	100
EJBX-45B	562	382	237	490	310	182	440	390	11	95
EJBX-5	632	432	327	560	360	272	500	430	11	130
EJBX-5B	632	432	257	560	360	202	500	430	11	117
EJBX-6	860	640	409	760	540	346	680	680	20	268
EJBX-6B	860	640	309	760	540	246	680	680	20	242
EJBX-7	1000	700	350	900	600	270	820	520	M16	282



STRUCTURE

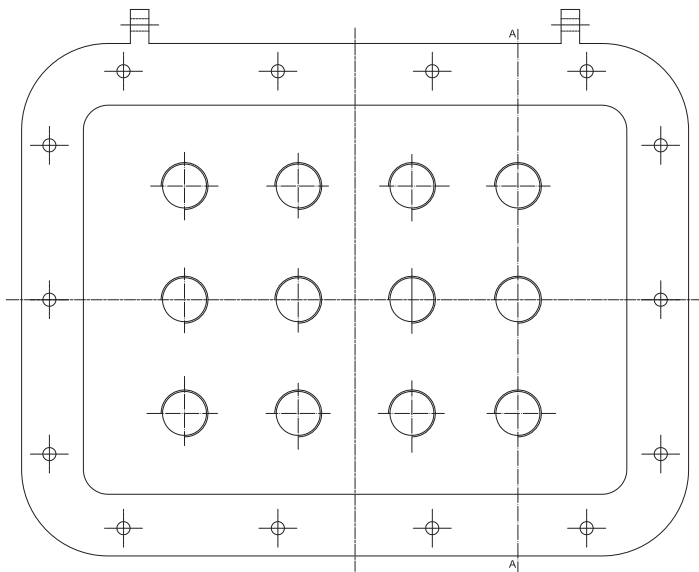
The EJBX... series enclosures are made of AISI 303, 304 or 316L stainless steel.
 The cover screws are made of A2-R700 N/mm² stainless steel.
 The internal/external earth screws are made of AISI 604 UNI 7323 stainless steel.
 The internal mounting plate is made of stainless steel 25/10 thick.



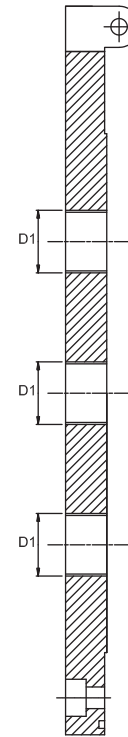
COSTRUZIONE

Le custodie serie EJBX... sono costruite in acciaio inox AISI 303, 304 o 316L.
 Le viti di fissaggio coperchio sono in acciaio inox A2-R700 N/mm².
 Le viti di collegamento di terra interna/esterna sono in acciaio inox AISI 604 UNI 7323.
 Il telaio interno è di acciaio inox spessore 25/10.

DATA TO DRILL THE COVER - DATI PER LA FORATURA DEL COPERCHIO



SEZ. A - A



Note - Note

- Holes $\varnothing^{3/8}$ for standard Cortem lateral switch handles the distance from the centre shall be min. 70 mm
- Fori $\varnothing^{3/8}$ per manovre laterali STD Cortem interasse min. 70 mm
- Holes $\varnothing^{1/2}$ for standard Cortem lateral switch handles heavy serie the distance from the centre shall be min. 120 mm
- Fori $\varnothing^{1/2}$ per manovre laterali serie pesante STD Cortem interasse min. 120 mm

D1	ISO 228	G 3/8"	G 1/2"	G 3/4"				
	ISO 965	M16X1,5	M20X1,5	M25X1,5	M32X1,5	M35X1,5	M40X1,5	M42X1,5

DRILLING OF THE COVER* - FORATURA DEL COPERCHIO *

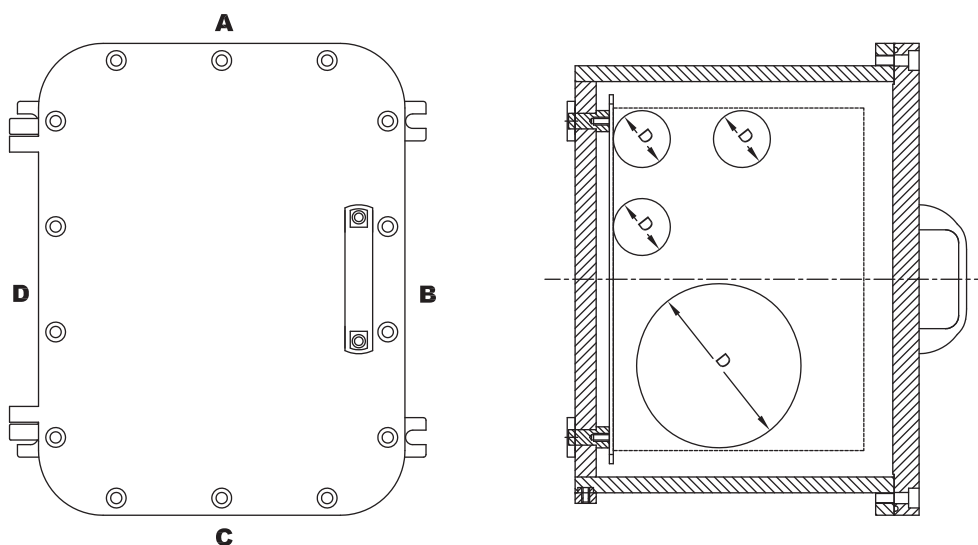
ENCLOSURE TYPE	MAX. No. HOLES ADMITTED
TIPO CUSTODIA	Max. N. DI FORI CONSENTITI
EJBX-1	5
EJBX-2	9
EJBX-3	12
EJBX-4	17
EJBX-45	28
EJBX-5	40
EJBX-6	70
EJBX-7	96

Note: this standard is only an example as it is designed with M42 holes.

Nota: questo standard deve ritenersi un esempio in quanto studiato esclusivamente con fori M42.

* (The standard holes refer to the assembly of Cortem devices
(Le forature standard sono riferite al montaggio di operatori Cortem)

DATA TO DRILL THE BODY - DATI PER LA FORATURA DEL CORPO

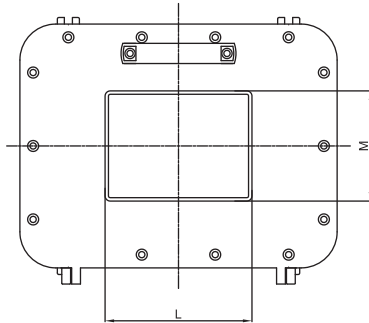
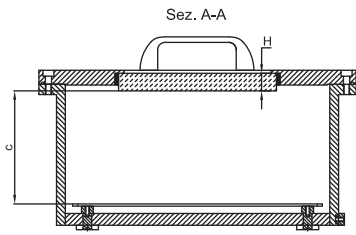


ISO 7/1 - ISO 228	1/2"	3/4"	1"	1"1/4	1"1/2	2"	2"1/2	3"	4"		
ASA B2.1 - NPT	1/2"	3/4"	1"	1"1/4	1"1/2	2"					
IMPERIAL BS 31 (BET)	3/4"	1"	1"1/4	1"1/2	2"	2"1/2	3"				
ISO 965	20X1.5	25X1.5	32X1.5	40X1.5	50X1.5	63X1.5	75X1.5	85X2			
D	<i>Threading - Filettatura</i>		1	2	3	4	5	6	7	8	10

DRILLING OF THE BODY - FORATURA DEL CORPO

ENCLOSURE TYPE TIPO CUSTODIA	Side A and C - Lati A e C										Side B and D - Lati B e D											
	AREA mm	MAX. QUANTITY FOR HOLE TYPE QUANTITÀ MAX. PER TIPO FORO										AREA mm	MAX. QUANTITY FOR HOLE TYPE QUANTITÀ MAX. PER TIPO FORO									
		1	2	3	4	5	6	7	8	10	1		2	3	4	5	6	7	8	10		
EJBX-1	100x130	6	5	4	3	2	1	1	1	-	200x130	12	11	6	6	4	3	2	1	1		
EJBX-2	120x130	6	6	4	4	3	2	1	1	1	320x130	18	17	10	8	8	5	3	2	2		
EJBX-3	180x190	16	12	9	6	6	4	4	2	1	260x190	20	18	12	12	9	6	4	3	2		
EJBX-3B	180x130	12	9	6	5	4	3	2	1	1	260x130	15	14	8	8	6	4	3	2	2		
EJBX-4	220x210	20	16	12	9	9	5	4	4	2	320x210	30	24	20	12	12	7	6	5	2		
EJBX-4B	220x140	12	11	7	6	6	4	2	2	1	320x140	18	17	11	9	8	6	3	2	2		
EJBX-45	284x209	28	20	16	12	12	6	4	4	2	464x209	45	32	28	18	18	10	8	8	3		
EJBX-45B	284x160	18	15	12	8	6	6	3	3	2	464x160	27	24	21	12	12	10	4	4	3		
EJBX-5	320x250	36	28	20	16	16	9	6	4	3	520x250	60	45	32	28	26	18	10	8	6		
EJBX-5B	320x180	24	22	15	12	8	7	6	3	2	520x180	40	36	24	21	13	12	10	5	4		
EJBX-6	500x314	67	54	48	33	24	20	15	12	6	720x314	98	78	66	48	36	30	21	17	8		
EJBX-6B	500x214	47	36	30	21	18	15	10	8	3	720x214	70	52	44	30	27	23	14	12	5		
EJBX-7	870x250	85	60	52	36	33	27	16	14	6	570x250	66	50	36	24	21	18	10	10	4		

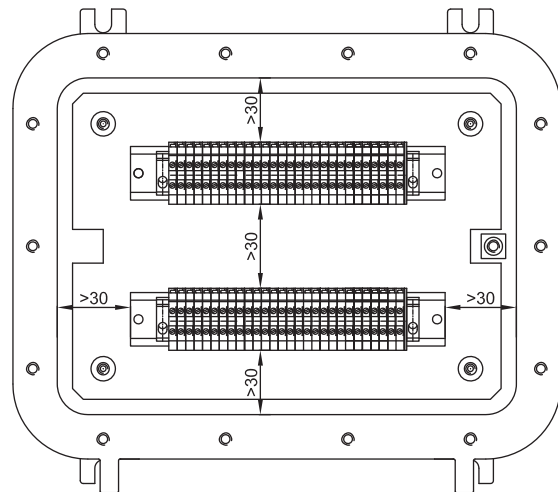
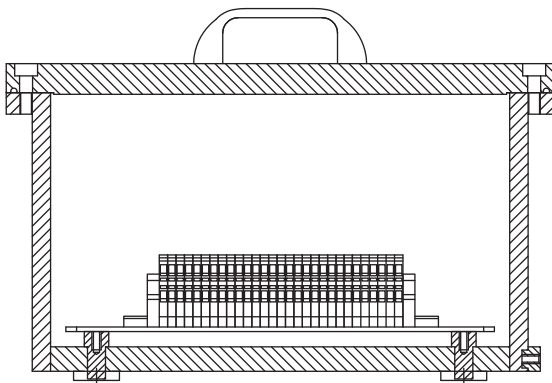
WINDOWS FOR EJBX... SERIES ENCLOSURES - FINESTRE PER CASSETTE SERIE EJBX...



ENCLOSURE TYPE TIPO CUSTODIA	SIZE - DIMENSIONI (mm)	
	MAX. DIMENSIONS OF THE WINDOW DIMENSIONI MAX. DELLA FINESTRA	INTERNAL INTERNE
	L x M x H	c
EJBX1/1508	150x80x20	146
EJBX2/2508	250x80x20	146
EJBX3/2015	200x150x20	206
EJBX3B/2015		146
EJBX4/3020	300x200x20	225
EJBX4B/3020		156
EJBX45/3020	300x200x20	225
EJBX45B/3020		176
EJBX5/3020	300x200x20	266
EJBX5B/3020		196

Note: the arrangement of non-standard windows and round windows can be required to Cortem.
 Nota: la disposizione di finestre e oblò fuori standard può essere richiesta a Cortem.

TYPICAL TERMINAL CONFIGURATION - TIPICA CONFIGURAZIONE DEI MORSETTI



Notes: Distances are indicative only and should be evaluated case by case.
 Note: Le distanze sono indicative, verranno dunque valutate di volta in volta.

ENCLOSURE TYPE TIPO CUSTODIA	MAXIMUM NUMBER OF INSTALLABLE TERMINALS - NUMERO MASSIMO DI MORSETTI INSTALLABILI									
	TERMINALS SECTION - SEZIONE MORSETTI									
	2,5	4	6	10	16/25	35	70	120	185	240
EJBX-1	2x28	26	21	15	12	10	3	-	-	-
EJBX-2	2x38	2x28	2x22	2x15	2x12	18	4	-	-	-
EJBX-3	3x38	3x35	3x28	3x23	2x21	14	6	4	3	3
EJBX-3B	3x38	3x35	3x28	3x23	2x21	14	6	4	3	3
EJBX-4	3x48	3x38	3x30	3x29	3x25	2x18	13	6	6	5
EJBX-4B	3x48	3x38	3x30	3x29	3x25	2x18	13	6	6	5
EJBX-45	3x70	3x65	3x50	3x35	3x25	2x20	20	10	8	8
EJBX-45B	3x70	3x65	3x50	3x35	3x25	2x20	20	10	8	8
EJBX-5	3x80	3x70	3x60	3x50	3x40	2x28	22	10	10	8
EJBX-5B	3x80	3x70	3x60	3x50	3x40	2x28	22	10	10	8
EJBX-6	4x120	4x100	4x80	4x60	4x50	3x35	30	15	15	15
EJBX-6B	4x120	4x100	4x80	4x60	4x50	3x35	30	15	15	15
EJBX-7	5x130	5x110	5x95	5x75	5x60	5x45	4x35	3x20	2x18	15

In our website www.cortemgroup.com a new and useful software is available. It is conceived to help our customers to select the right junction box, according to the number of holes, the number of terminals and the proper protection degree required for the installation.

Cortemgroup offre alla clientela sul proprio sito www.cortemgroup.com un software dedicato alla scelta della custodia da utilizzare, in base ai fori necessari, i morsetti da utilizzare e il grado di protezione richiesto per l'installazione.

