


TECHNICAL FEATURES

EJB... series aluminium alloy enclosures are used both as junction boxes with or without terminals and to install other electrical equipment such as switches, indicators, section switches, remote control switches and transformers. Enclosures can be drilled and threaded both on walls and covers according to customer specifications.

ACCESSORIES

- Internal frame
- Internal anti-condensate coating
- Air and drain valve


CARATTERISTICHE TECNICHE

Le custodie della serie EJB... costruite in lega di alluminio vengono impiegate sia come cassette di derivazione con o senza morsetti, sia per l'installazione di altri apparati elettrici come interruttori, segnalatori, sezionatori, teleruttori, trasformatori, ecc., sia per la realizzazione di quadri elettrici. Le custodie possono essere forate e filettate sia sulle pareti che sui coperchi, su specifica del cliente.

ACCESSORI

- Telaio interno
- Verniciatura interna anticondensa
- Valvola di sfiato e drenaggio


CONFORMITY TO STANDARDS

Explosion-proof enclosures are manufactured according to CENELEC standards EN 60079-0: 2004, EN 60079-1: 2006, EN 60079-11: 2007, EN 61241-1: 2004, EN 61241-0: 2006 and EUROPEAN DIRECTIVE 94/9/EC: 1994.

INSTALLATION AREAS

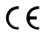



These enclosures are designed for use indoors or outdoors in potentially hazardous atmospheres due to the presence of explosive or combustible gases and dusts. They are installed in the following zones: zone 1, zone 2, zone 21, zone 22.

APPLICATIONS
Explosive atmospheres

- chemical, petrochemical and pharmaceutical industries;
- onshore and offshore ship industries;
- areas at risks of explosion and fire;
- OIL and GAS industries.

CERTIFICATION AND USE
EMPTY ENCLOSURES

CE type test certification:	CESI 00 ATEX 036U	
Australian Certification:	AVAILABLE	
GOST R (Russia) Certification:	AVAILABLE	
GOST K (Kazakhstan) Certification:	AVAILABLE	

Esecuzione  0722 Execution:	 II 2 GD Ex d IIB +H2 Ex tD A21 IP65	Enclosures with silicone grease for IP protection with or without devices
	 II 2 GD Ex d IIB +H2 Ex tD A21 IP66/67	Ring sealed enclosures without signal and control devices
	 II 2 GD Ex d IIB +H2 Ex tD A21 IP66	Ring sealed enclosures with M-0 signal and control devices

Ambient Temperature: -20 +60°C

CONFORMITA' ALLE NORMATIVE STANDARD

Custodie a prova di esplosione costruite in accordo alle normative CENELEC EN 60079-1: 2004, EN 60079-0: 2006, EN 60079-11: 2007, EN 61241-1: 2004, EN 61241-0: 2006 ed alla DIRETTIVA EUROPEA 94/9/EC: 1994.

LUOGHI DI INSTALLAZIONE

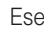



Le custodie vengono usate in luoghi pericolosi all'interno o all'esterno dove esiste pericolo di esplosioni o combustioni di gas e di polveri combustibili, vengono installate nelle seguenti zone: zona 1, zona 2, zona 21, zona 22.

APPLICAZIONI
Atmosfera esplosiva

- industrie chimiche, petrolchimiche e farmaceutiche;
- onshore ed offshore, navale;
- luoghi con pericolo di esplosione ed incendio;
- industrie OIL and GAS.

CERTIFICAZIONI ED ESECUZIONE
CUSTODIE VUOTE

Certificato di esame CE del tipo:	CESI 00 ATEX 036U	
Certificato Australiano:	DISPONIBILE	
Certificato GOST R (Russia):	DISPONIBILE	
Certificato GOST K (Kazakistan):	DISPONIBILE	

Esecuzione  0722:	 II 2 GD Ex d IIB +H2 Ex tD A21 IP65	Custodie con grasso al silicone per la tenuta IP con o senza operatori
	 II 2 GD Ex d IIB +H2 Ex tD A21 IP66/67	Custodie con guarnizione di tenuta senza operatori di comando e segnalazione
	 II 2 GD Ex d IIB +H2 Ex tD A21 IP66	Custodie con guarnizione di tenuta con operatori di comando e segnalazione tipo M-0

Temperatura ambiente: -20 ÷ +60°C



CERTIFICATION AND USE

ENCLOSURES WITH TERMINALS

CE type test certification:	CESI 01 ATEX 026	
Australian Certification:	AVAILABLE	
GOST R (Russia) Certification:	AVAILABLE	
GOST K (Kazakhstan) Certification:	AVAILABLE	
CE 0722 Execution:	II 2 GD Ex d IIB +H2 Ex tD A21 IP65	
	Enclosures with silicone grease	
	II 2 GD Ex d IIB +H2 Ex tD A21 P66/67	
	Ring sealed enclosures	

Maximum surface temperature with GD enclosures:

- T6 for ambient temperature -20 ÷ +40°C
- T5 for ambient temperature -20 ÷ +55°C

Maximum surface temperature with G enclosures:

- T85°C for ambient temperature -20 ÷ +40°C
- T100°C for ambient temperature -20 ÷ +55°C

Ambient Temperature: -20 ÷ +40°C
-20 ÷ +55°C

ELECTRICAL FEATURES

Rated voltage:	24 800V
Rated frequency:	50 60Hz

MODULAR TERMINALS

Terminal section:	2.5; 4; 6; 10; 16; 25; 35; 70; 95; 120; 185; 240 mm ²
Rated current:	12.5 400A
Maximum current density:	1.65 7A/mm ²

TERMINAL STRIPS

Terminal section:	3x16; 4x16; 3x25; 4x25; 3x40; 4x40; 3x70; 4x70; 3x125; 4x125; 3x200; 4x200; 3x315 mm ²
Rated current:	48 252A
Maximum current density:	0.8 3A/mm ²

BUSBARS

Busbar dimensions:	20x5 - 30x5 - 40x5 - 50x5 - 60x5 mm
Rated current:	250 - 350 - 480 - 600 - 690A

CE type test certification:	CESI 01 ATEX 026	
Australian Certification:	AVAILABLE	
GOST R (Russia) Certification:	AVAILABLE	
GOST K (Kazakhstan) Certification:	AVAILABLE	

CERTIFICAZIONI ED ESECUZIONE



CUSTODIE CON MORSETTI

Certificato di esame CE del tipo:	CESI 01 ATEX 026	
Certificato Australiano:	DISPONIBILE	
Certificato GOST R (Russia):	DISPONIBILE	
Certificato GOST K (Kazakhstan):	DISPONIBILE	
Esecuzione CE 0722:	II 2 GD Ex d IIB +H2 Ex tD A21 P65	
	Custodie con grasso al silicone	
	II 2 GD Ex d IIB +H2 Ex tD A21 IP66/67	
	Custodie con guarnizione di tenuta	

Massima temperatura superficiale con custodie di categoria GD:

- T6 per temperatura ambiente -20 ÷ +40°C
- T5 per temperatura ambiente -20 ÷ +55°C

Massima temperatura superficiale con custodie di categoria G:

- T85°C per temperatura ambiente -20 ÷ +40°C
- T100°C per temperatura ambiente -20 ÷ +55°C

Temperatura ambiente: -20 ÷ +40°C
-20 ÷ +55°C

CARATTERISTICHE ELETTRICHE

Tensione nominale:	24 ÷ 800V
Frequenza nominale:	50 ÷ 60Hz

MORSETTI COMPONIBILI

Sezione morsetti:	2,5; 4; 6; 10; 16; 25; 35; 70; 95; 120; 185; 240 mm ²
Corrente nominale:	12,5 ÷ 400A
Massima densità di corrente:	1,65 ÷ 7A/mm ²

MORSETTIERE

Sezione morsetti:	3x16; 4x16; 3x25; 4x25; 3x40; 4x40; 3x70; 4x70; 3x125; 4x125; 3x200; 4x200; 3x315 mm ²
Corrente nominale:	48 ÷ 252A
Massima densità di corrente:	0,8 ÷ 3A/mm ²

SBARRE DI DISTRIBUZIONE

Dimensione:	20x5 - 30x5 - 40x5 - 50x5 - 60x5 mm
Corrente nominale:	250 - 350 - 480 - 600 - 690A

Certificato di esame CE del tipo:	CESI 01 ATEX 026	
Certificato Australiano:	DISPONIBILE	
Certificato GOST R (Russia):	DISPONIBILE	
Certificato GOST K (Kazakhstan):	DISPONIBILE	



CERTIFICATION AND USE

**ENCLOSURES DESIGNED FOR CONTROL,
MONITORING AND SIGNALLING UNITS**

CE type test certification:	CESI 01 ATEX 027	
Australian Certification:	AVAILABLE	
GOST R (Russia) Certification:	AVAILABLE	
GOST K (Kazakhstan) Certification:	AVAILABLE	
IECEX Certificate:	AVAILABLE	
CE 0722 Execution:	II 2 GD Ex d IIB +H2 Ex tD A21 IP65 Enclosures with silicone grease	
	II 2 GD Ex d IIB +H2 Ex tD A21 IP66/67 Ring sealed enclosures without signal and control devices	
	II 2 GD Ex d IIB +H2 Ex tD A21 IP66 Ring sealed enclosures with M-0 signal and control devices	
Ambient Temperature:	-20 +40°C -20 +55°C	

ELECTRICAL FEATURES

Rated voltage:	24 1000V	12 250Vc.c.
Rated Frequency:	50 60Hz	-
Maximum current in contacts:	650 A	650 A
Maximum lamp power:	5W for amb. t. -20 +40°C 3W for amb. t. -20 +55°C	

Temperature classes for GD units:

- T6, T5, T4 depending on enclosure size, ambient temperature and dissipated power inside the enclosure.

Maximum surface temperature of enclosure for GD units:

- T85°C T135°C depending on enclosure size, ambient temperature and dissipated power inside the enclosure.

**ENCLOSURES USED
AS VOLTAGE DISCHARGERS**

CE type test certification:	CESI 03 ATEX 015	
Australian Certification:	AVAILABLE	
GOST R (Russia) Certification:	AVAILABLE	
GOST K (Kazakhstan) Certification:	AVAILABLE	
CE 0722 Execution:	II 2 G Ex d IIB Ex tD A21 IP65 Enclosures with silicone grease	
	II 2 GD Ex d IIB Ex tD A21 IP66/67 (Unsuitable for EJB-01 and AQS-1 enclosures) Ring sealed enclosures without signal and control devices	
	II 2 GD Ex d IIB Ex tD A21 IP66 Ring sealed enclosures with M-0 signal and control devices	
Ambient Temperature:	-20 +40°C -20 +55°C	

CERTIFICAZIONI ED ESECUZIONE

**CUSTODIE PER UNITÀ DI COMANDO,
CONTROLLO E SEGNALAZIONE**

Certificato di esame CE del tipo:	CESI 01 ATEX 027	
Certificato Australiano:	DISPONIBILE	
Certificato GOST R (Russia):	DISPONIBILE	
Certificato GOST K (Kazakistan):	DISPONIBILE	
Certificato IECEX:	DISPONIBILE	
Esecuzione CE 0722:	II 2 GD Ex d IIB +H2 Ex tD A21 IP65 Custodie con grasso al silicone	
	II 2 GD Ex d IIB +H2 Ex tD A21 IP66/67 Custodie con guarnizione di tenuta senza operatori di comando e segnalazione	
	II 2 GD Ex d IIB +H2 Ex tD A21 IP66 Custodie con guarnizione di tenuta con operatori di comando e segnalazione tipo M-0	
Temperatura ambiente:	-20 ÷ +40°C -20 ÷ +55°C	

CARATTERISTICHE ELETTRICHE

Tensione nominale:	24 ÷ 1000V	12 ÷ 250Vc.c.
Frequenza nominale:	50 ÷ 60Hz	-
Corrente massima nei contatti:	650 A	650 A
Potenza massima per le lampade:	5W per temp. amb. -20 ÷ +40°C 3W per temp. amb. -20 ÷ +55°C	

Classi di temperatura per le unità categoria GD:

- T6, T5, T4 in funzione delle dimensioni della custodia, della temperatura ambiente e della potenza dissipata all'interno della custodia.

Max. temperatura superficiale della custodia per le unità categoria GD:

- T85°C ÷ T135°C in funzione delle dimensioni della custodia, della temperatura ambiente e della potenza dissipata all'interno della custodia.

**CUSTODIE CON FUNZIONE
DI SCARICATORI DI TENSIONE**

Certificato di esame CE del tipo:	CESI 03 ATEX 015	
Certificato Australiano:	DISPONIBILE	
Certificato GOST R (Russia):	DISPONIBILE	
Certificato GOST K (Kazakistan):	DISPONIBILE	
Esecuzione CE 0722:	II 2 G Ex d Ex tD A21 IIB IP65 Custodie con grasso al silicone	
	II 2 GD Ex d IIB Ex tD A21 IP66/67 (Esec. non valida per cassetta EJB-01 e AQS-1) Custodie con guarnizione di tenuta senza operatori di comando e segnalazione	
	II 2 GD Ex d IIB Ex tD A21 IP66 Custodie con guarnizione di tenuta con operatori di comando e segnalazione tipo M-0	
Temperatura ambiente:	-20 ÷ +40°C -20 ÷ +55°C	







ELECTRICAL FEATURES

Rated voltage (kV):	6 - 9 - 10,5 - 12 - 15
Continuous operating voltage (kV):	4.8 - 7.2 - 8.4 - 9.6 - 12
Rated discharge current:	10 kA
Rated Frequency:	50 60 Hz
Temperature class:	
	• T6 for ambient temperature -20 +40°C
	• T5 for ambient temperature -20 +55°C

Maximum enclosure surface temperature:

- T85°C for ambient temperature -20 +40°C
- T100°C for ambient temperature -20 +55°C

**ENCLOSURES USED AS CONTROL UNITS AND,
MONITORING OF INTERFACE UNITS**

CE type test certification:	CESI 02 ATEX 073	
Australian Certification:	AVAILABLE	
GOST R (Russia) Certification:	AVAILABLE	
GOST K (Kazakhstan) Certification:	AVAILABLE	
CE 0722 Execution:	 II 2(1) G Ex d [ia] IIB	
	Enclosures with silicone grease	
	 II 2(1) GD Ex d [ia] IIB Ex tD A21 IP..	
	(Unsuitable for EJB-01 and AQS-1 enclosures)	
	For control and monitoring units	
	• Enclosures with silicone grease between the body and the cover: IP 65	
	• Enclosures with sealing ring between the body and the cover: IP 66/67	
Ambient Temperature:	-20 +40°C	
	-20 +55°C	

ELECTRICAL FEATURES

Rated voltage:	24 1000 V c.a.	2 250 V c.c.
Rated Frequency:	50 60 Hz	-
Max. current in contacts and fuses:	400 A	400A
Temperature class for category II 2(1)G and II 2(1)GD:		
	• T6 for ambient temperature -20 +40°C	
	• T5 for ambient temperature -20 +55°C	
Maximum surface temperature for category II 2(1) GD:		
	• T85°C for ambient temperature -20 +40°C	
	• T100°C for ambient temperature -20 +55°C	

Maximum dissipated power

The maximum dissipated power inside the enclosure and the maximum current in the contacts or fuses depend on the enclosure dimensions, the temperature class (or the max. surface temperature for 2D units) and the ambient temperature.

HEALTH AND SAFETY

All electrical equipment must always be installed and maintained in accordance with your country's regulations concerning health and safety at work, anyway in compliance with CortemGroup standards. The user is responsible for choosing, installing, operating and maintaining electrical equipment in compliance with the related laws and regulations in force. Each product is supplied with instructions for use, safety and maintenance manual.







CARATTERISTICHE ELETTRICHE

Tensione nominale (kV):	6 - 9 - 10,5 - 12 - 15
Tensione di servizio continuativo (kV):	4,8 - 7,2 - 8,4 - 9,6 - 12
Corrente di scarica nominale:	10 kA
Frequenza nominale:	50 ÷ 60 Hz
Classe di temperatura:	
	• T6 per temperatura ambiente -20 ÷ +40°C
	• T5 per temperatura ambiente -20 ÷ +55°C

Massima temperatura superficiale della custodia:

- T85°C per temperatura ambiente -20 ÷ +40°C
- T100°C per temperatura ambiente -20 ÷ +55°C

**CUSTODIE CON FUNZIONE DI UNITÀ DI COMANDO
E CONTROLLO DI UNITÀ DI INTERFACCIA**

Certificato di esame CE del tipo:	CESI 02 ATEX 073	
Certificato Australiano:	DISPONIBILE	
Certificato GOST R (Russia):	DISPONIBILE	
Certificato GOST K (Kazakhstan):	DISPONIBILE	
Esecuzione CE 0722:	 II 2(1) G Ex d [ia] IIB	
	Custodie con grasso al silicone	
	 II 2(1) GD Ex d [ia] IIB Ex tD A21 IP...	
	(Esec. non valida per custodie EJB-01 e AQS-1)	
	Per le unità di comando e controllo	
	• custodie con grasso al silicone posto tra il corpo ed il coperchio: IP 65	
	• custodie con guarnizione di tenuta posto tra il corpo ed il coperchio: IP 66/67	
Temperatura ambiente:	-20 ÷ +40°C	
	-20 ÷ +55°C	

CARATTERISTICHE ELETTRICHE

Tensione nominale:	24 ÷ 1000 V c.a.	12 ÷ 250 V c.c.
Frequenza nominale:	50 ÷ 60 Hz	-
Corrente max. nei contatti e fusibili:	400 A	400A
Classe di temperatura per categoria II 2(1)G e II 2(1)GD:		
	• T6 per temperatura ambiente -20 ÷ +40°C	
	• T5 per temperatura ambiente -20 ÷ +55°C	
Massima temperatura superficiale per categoria II 2(1) GD:		
	• T85°C per temperatura ambiente -20 ÷ +40°C	
	• T100°C per temperatura ambiente -20 ÷ +55°C	

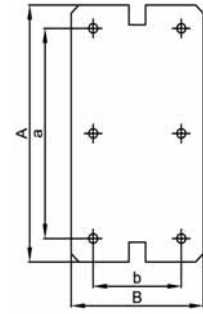
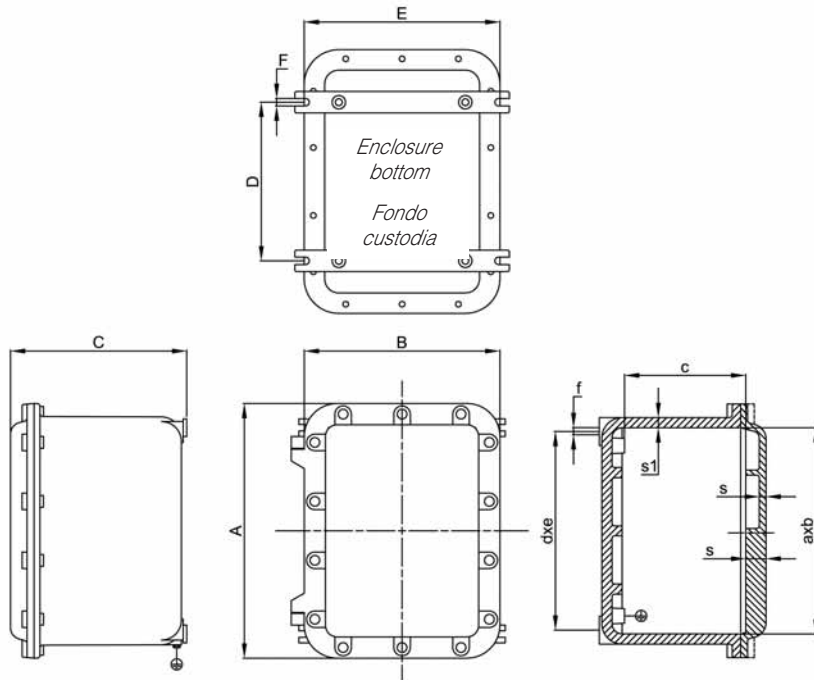
Potenza massima dissipabile

La massima potenza dissipabile all'interno della custodia e la massima corrente nei contatti o nei fusibili sono in funzione delle dimensioni della custodia, della classe di temperatura (o della massima temperatura superficiale per le unità di categoria 2D) e della temperatura ambiente.

SALUTE E SICUREZZA

Nel mondo tutti gli equipaggiamenti elettrici devono essere installati e mantenuti secondo le disposizioni legislative in materia di sicurezza e salute sul lavoro in vigore nello Stato, sempre e comunque in accordo agli standard CortemGroup. È responsabilità dell'utilizzatore scegliere, installare, operare e mantenere gli equipaggiamenti elettrici in conformità alla relativa legislazione e alle norme in uso, inoltre un libretto per le istruzioni di sicurezza, uso e manutenzione è posto all'interno di ogni custodia.

CONSTRUCTION FEATURES - CARATTERISTICHE COSTRUTTIVE



Internal mounting frame - Telaio interni					
Junction box Cassette	A	B	a	b	COD.
EJB-1	220	120	180	80	BFE-1
EJB-2	340	140	300	100	BFE-2
EJB-3	280	200	240	160	BFE-3
EJB-4	340	240	300	200	BFE-4
EJB-45	460	280	440	260	BFE-45
EJB-5	540	340	500	300	BFE-5
EJB-55	605	405	590	388	BFE-55
EJB-6	720	500	680	460	BFE-6
EJB-7	850	550	820	520	BFE-7
EJB-01	210	100	193	53	BFE-01
EJS-1	400	360	380	330	BFAQS

ENCLOSURE TYPE TIPO CUSTODIA	SIZE - DIMENSIONI (mm)														WEIGHT PESO (Kg)
	EXTERNAL ESTERNE			INTERNAL INTERNE					FIXING FISSAGGIO			FIXING WITH BRACKETS FISSAGGIO CON STAFFE			
	A	B	C	a	b	c	s	s1	d	e	f	D	E	F	
EJB-1	304	204	218	240	140	160	9	14	230	130	M8	230	210	9	7,7
EJB-1A						153	24								8,5
EJB-2	424	224	218	360	160	159	10	14	350	150	M8	350	230	9	12,7
EJB-2A						153	24								14,2
EJB-3B	364	284	218	300	220	154	10	14	290	210	M8	290	290	9	14,4
EJB-3			278			214									15,8
EJB-3BA	364	284	218	300	220	154	24	14	290	210	M8	290	290	9	16,4
EJB-3A			278			213									17,8
EJB-4B	432	332	229	360	260	147	10	14	350	250	M10	350	330	11	20,7
EJB-4			299			217									21,6
EJB-4BA	432	332	229	360	260	163	24	14	350	250	M10	350	330	11	23,2
EJB-4A			299			233									24,1
EJB-45B	560	380	253	490	305	163	13	14	360	236	M10	360	356	11	27
EJB-45			298			208									35
EJB-45BA	560	380	253	490	305	188	24	14	360	236	M10	360	356	11	27
EJB 45A			298			233									35
EJB-5B	632	432	271	560	360	186	15	16	550	350	M10	550	430	11	47,4
EJB-5			341			256									54
EJB-5BA	632	432	271	560	360	205	24	16	550	350	M10	550	430	11	49,9
EJB-5A			341			275									56,5
EJB-55B	710	510	350	630	430	280	25	20	606	406	M10	606	496	11	77,4
EJB-55			455			380									98,6
EJB-503	632	432	397	560	360	330	24	16	550	350	M10	550	430	11	57,9
EJB-6B	870	650	380	760	540	230	24	25	680	460	M16	680	580	14	136
EJB-6			480			330									153
EJB-7	1000	700	500	890	590	340	30	30	810	510	M16	810	655	18	235
EJB-7B	1000	700	400	890	590	240	30	30	810	510	M16	810	655	18	210
EJB-01	282	182	105	214	113	58	13	13	160	154	Ø8	-	-	-	5
AQS-1	500	450	195	430	380	130	12	15	420	300	M12	-	-	-	34,6





STRUCTURE

The EJB... series enclosures are made of UNI-4514, UNI-3019, UNI-3051 or UNI-3599 copper-free aluminium alloy with standard RAL 7035 epoxy coating. The cover screws are made of A2-R700 N/mm² stainless steel. The internal/external earth screws are made of AISI 604 UNI 7323 stainless steel.*

Notes: holes can only be made by the owner of the certificate or by companies authorized by the same owner.

* The internal mounting frame is made of aluminium 25/10 thick.



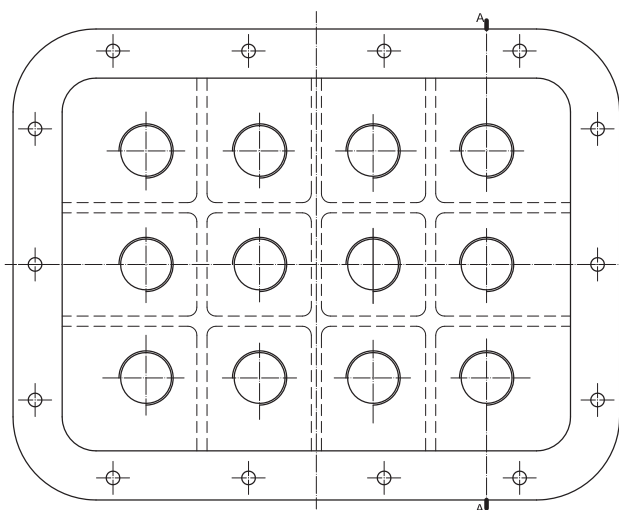
COSTRUZIONE

Le custodie della serie EJB... sono costruite in lega di alluminio UNI-4514, UNI-3019, UNI-3051 o UNI-3599 esente da rame. Standard verniciatura epossidica RAL 7035. Le viti di fissaggio coperchio sono in acciaio inox A2-R700 N/mm². Le viti di collegamento di terra interna/esterna sono in acciaio inox AISI 604 UNI 7323.*

Nota: la realizzazione delle forature è riservata esclusivamente al proprietario del certificato o a società autorizzate dal proprietario.

* Il telaio interno è in alluminio spessore 25/10.

DATA TO DRILL THE COVER - DATI PER LA FORATURA DEL COPERCHIO



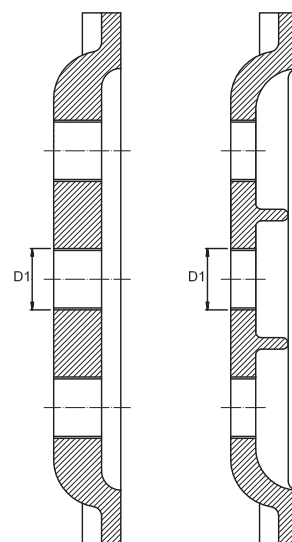
Note - Note

- Holes $\varnothing^{3/8}$ for standard Cortem lateral switch handles the distance from the centre shall be min. 70 mm
- Fori $\varnothing^{3/8}$ per manovre laterali STD Cortem interasse min. 70 mm
- Holes $\varnothing^{1/2}$ for standard Cortem lateral switch handles heavy serie the distance from the centre shall be min. 120 mm
- Fori $\varnothing^{1/2}$ per manovre laterali serie pesante STD Cortem interasse min. 120 mm

D1	ISO 228	G 3/8"	G 1/2"	G 3/4"				
	ISO 965	M16X1.5	M20X1.5	M25X1.5	M32X1.5	M35X1.5	M40X1.5	M42X1.5

SEZ A-A

for solid cover for cover with reinforcements
per coperchio pieno per coperchio costolato



DRILLING OF THE COVER* - FORATURA DEL COPERCHIO *

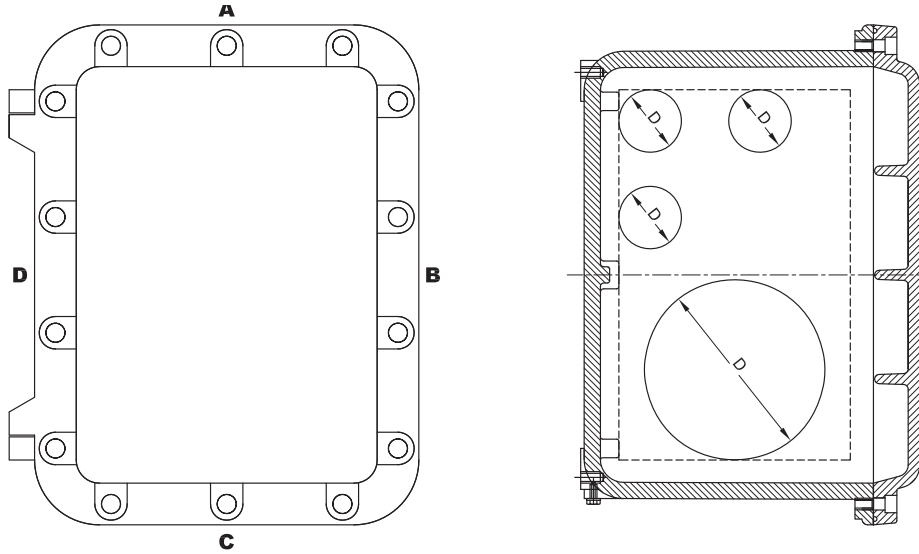
ENCLOSURE TYPE	MAX. No. HOLES ADMITTED FOR COVER WITH REINFORCEMENTS	MAX. No. HOLES ADMITTED FOR SOLID COVER
	TIPO CUSTODIA	Max. N. DI FORI CONSENTITI PER COPERCHI COSTOLATI
EJB-1	4	6
EJB-2	8	10
EJB-3	8	12
EJB-4	12	15
EJB-45	24	28
EJB-5	32	40
EJB-55	-	54
EJB-6	-	60
EJB-7	60	-
EJB-01	-	3 (EJB-01 holes can only be ISO) - (I fori per EJB-01 possono essere solo ISO)
AQS-1	24	-

Note: this standard is only an example as it is designed with M42 holes

Nota: questo standard deve ritenersi un esempio in quanto studiato esclusivamente con fori M42

* (The standard holes refer to the assembly of Cortem devices - (Le forature standard sono riferite al montaggio di operatori Cortem)

DATA TO DRILL THE BODY - DATI PER LA FORATURA DEL CORPO

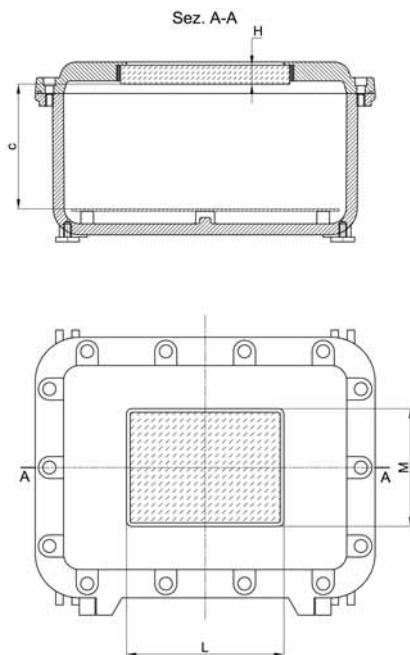


ISO 7/1 - ISO 228	1/2"	3/4"	1"	1"1/4	1"1/2	2"	2"1/2	3"	4"		
ASA B2.1 - NPT	1/2"	3/4"	1"	1"1/4	1"1/2	2"					
IMPERIAL BS 31 (BET)	3/4"	1"	1"1/4	1"1/2	2"	2"1/2	3"				
ISO 965	20X1.5	25X1.5	32X1.5	40X1.5	50X1.5	63X1.5	75X1.5	85X2			
D	<i>Threading - Filettatura</i>		1	2	3	4	5	6	7	8	10

DRILLING OF THE BODY - FORATURA DEL CORPO

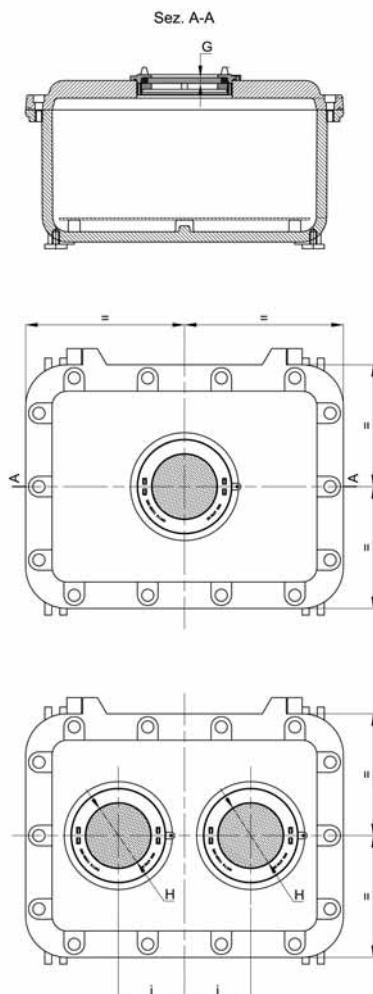
ENCLOSURE TYPE TIPO CUSTODIA	<i>Side A and C - Lati A e C</i>										<i>Side B and D - Lati B e D</i>											
	AREA mm	<i>MAX. QUANTITY FOR HOLE TYPE QUANTITÀ MAX. PER TIPO FORO</i>										AREA mm	<i>MAX. QUANTITY FOR HOLE TYPE QUANTITÀ MAX. PER TIPO FORO</i>									
		1	2	3	4	5	6	7	8	10	1		2	3	4	5	6	7	8	10		
EJB-1	100x120	6	4	4	2	2	1	1	1	-	200x120	12	8	6	6	4	3	2	1	1		
EJB-2	120x120	6	4	4	4	2	1	1	1	1	210x120	18	12	10	9	8	4	3	2	2		
EJB-3	180x180	16	12	9	6	4	4	3	2	1	260x180	20	15	12	9	6	6	4	3	2		
EJB-3B	180x120	11	6	6	5	4	2	2	1	1	260x120	15	10	8	8	6	3	2	2	2		
EJB-4	220x195	16	16	9	9	8	4	4	3	1	320x195	24	24	15	12	12	6	6	4	2		
EJB-4B	220x130	16	8	6	6	6	3	2	2	1	320x130	18	12	10	8	8	5	3	2	2		
EJB-45	277x190	24	18	12	12	9	6	5	4	2	448x190	36	30	21	18	17	10	8	6	3		
EJB-45B	277x135	16	8	6	6	6	3	2	2	1	448x135	27	12	10	8	8	5	3	2	2		
EJB-5	320x230	30	28	20	16	12	9	6	4	3	520x230	50	45	32	28	18	15	10	8	5		
EJB-5B	320x160	24	18	15	8	8	6	3	3	2	160x520	40	27	24	14	12	10	5	4	3		
EJB-55	400x270	45	35	30	20	20	12	8	6	4	600x270	69	55	45	32	32	18	15	10	8		
EJB-55B	400x220	38	28	24	15	15	12	8	6	2	600x220	58	42	36	24	24	18	10	10	4		
EJB-6	480x260	50	45	38	28	24	15	12	8	6	700x260	70	60	55	40	34	24	18	12	10		
EJB-6B	480x160	38	27	23	14	12	10	7	4	3	700x160	54	38	33	20	18	16	9	6	5		
EJB-7B	490x180	40	34	24	20	12	10	8	4	3	790x180	64	54	39	32	20	18	14	6	5		
AQS-1	270x90	10	9	8	4	3	3	2	-	-	450x90	17	15	13	6	6	5	4	-	-		
EJB-01	100x40	2	1	1	-	-	-	-	-	-	200x40	4	4	3	-	-	-	-	-	-		

WINDOWS FOR EJB... SERIES ENCLOSURES - FINESTRE PER CASSETTE SERIE EJB...



ENCLOSURE TYPE TIPO CUSTODIA	SIZE - DIMENSIONI (mm)	
	MAX. DIMENSIONS OF THE WINDOW	INTERNAL
	DIMENSIONI MAX. DELLA FINESTRA	INTERNE
	L x M x H	c
EJB-1/1508	150x80x20	149
EJB-2/2508	250x80x20	149
EJB-3/2015	200x150x20	209
EJB-3B/2015		149
EJB-4/3020	300x200x20	229
EJB-4B/3020		159
EJB-45/3020	300x200x20	229
EJB-45B/3020		184
EJB-5/3020	300x200x20	271
EJB-5B/3020		201
EJB-503/3020	300x200x20	330
EJB-55/3020	300x200x20	320
EJB-55B/3020		270
EJB-6/3020	300x200x20	365
EJB-6B/3020		265

ROUND WINDOW FOR EJB... SERIES ENCLOSURES - OBLÒ PER CASSETTE SERIE EJB...

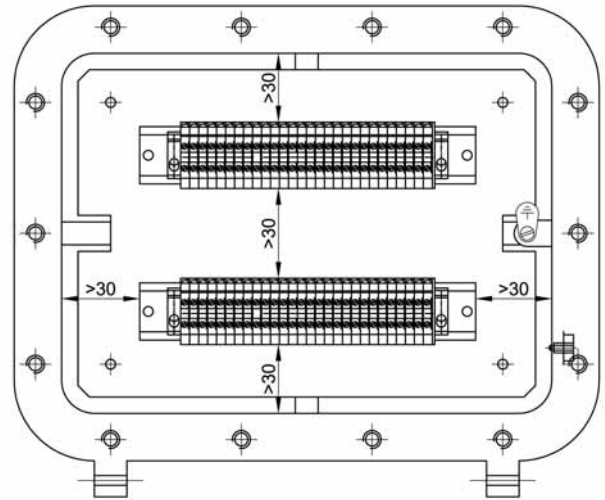
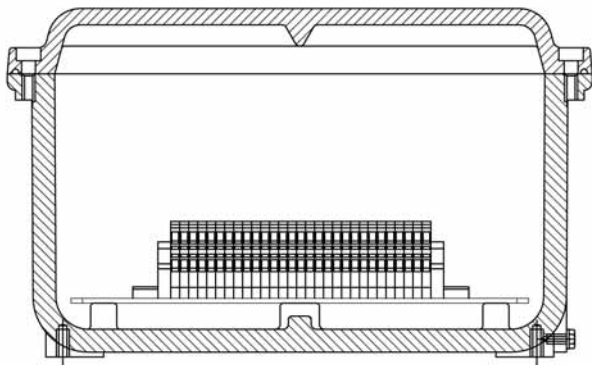


ENCLOSURE TYPE TIPO CUSTODIA	SIZE - DIMENSIONI (mm)		
	H X G	MAX No. OF APPLICATIONS No. MAX DI APPLICAZIONI	i
EJB-2/1W0	90x8	1	-
EJB-3/1W0	90x8	1	-
EJB-3B/1W0	90x8	1	-
EJB-4/2W0	90x8	2	90
EJB-4B/2W0	90x8	2	90
EJB-4/1W2	140x12	1	-
EJB-4B/1W2	140x12	1	-
EJB-45/2W0	90x8	2	90
EJB-45B/2W0	90x8	2	90
EJB-45/1W2	140x12	1	-
EJB-45B/1W2	140x12	1	-
EJB-5/2W0	90x8	2	140
EJB-5B/2W0	90x8	2	140
EJB-5/1W2	140x12	1	-
EJB-5B/1W2	140x12	1	-
EJB-5/1W3	180x15	1	-
EJB-5B/1W3	180x15	1	-
EJB-55/3W0	90x8	3	90
EJB-55/2W2	140x12	2	130
EJB-55/2W3	180x15	2	160

Notes: the arrangement of non-standard windows and round windows can be required to Cortem.

Nota: la disposizione di finestre e oblò fuori standard può essere richiesta a Cortem.

TYPICAL TERMINAL CONFIGURATION - TIPICA CONFIGURAZIONE DEI MORSETTI



Notes: Distances are indicative only and should be evaluated case by case.

Note: Le distanze sono indicative, verranno dunque valutate di volta in volta.

ENCLOSURE TYPE TIPO CUSTODIA	MAXIMUM NUMBER OF INSTALLABLE TERMINALS - NUMERO MASSIMO DI MORSETTI INSTALLABILI									
	TERMINALS SECTION - SEZIONE MORSETTI									
	2,5	4	6	10	16	35	70	120	185	240
EJB-1	2x28	26	21	15	12	10	3	-	-	-
EJB-2	2x38	2x28	2x22	2x15	2x12	18	4	-	-	-
EJB-3	3x38	3x35	3x28	3x23	2x21	14	6	4	3	3
EJB-3B	3x38	3x35	3x28	3x23	2x21	14	6	4	3	3
EJB-4	3x48	3x38	3x30	3x29	3x25	2x18	13	6	6	5
EJB-4B	3x48	3x38	3x30	3x29	3x25	2x18	13	6	6	5
EJB-45	3x70	3x65	3x50	3x35	3x25	2x20	20	10	8	8
EJB-45B	3x70	3x65	3x50	3x35	3x25	2x20	20	10	8	8
EJB-5	3x80	3x70	3x60	3x50	3x40	2x28	22	10	10	8
EJB-5B	3x80	3x70	3x60	3x50	3x40	2x28	22	10	10	8
EJB-503	3x80	3x70	3x60	3x50	3x40	2x28	22	10	10	8
EJB-55	4x90	4x80	4x65	4x50	4x40	3x30	25	13	13	13
EJB-55B	4x90	4x80	4x65	4x50	4x40	3x30	25	13	13	13
EJB-6	4x120	4x100	4x80	4x60	4x50	3x35	30	15	15	15
EJB-6B	4x120	4x100	4x80	4x60	4x50	3x35	30	15	15	15
EJB-7B	5x140	5x115	5x90	5x75	5x60	4x45	2x35	2x20	2x20	2x20
EJB-01	20	20	15	12	10	3	-	-	-	-
AQS-1	3x54	3x40	3x35	3x32	3x26	2x18	12	6	4	4

In our website www.cortemgroup.com a new and useful software is available. It is conceived to help our customers to select the right junction box, according to the number of holes, the number of terminals and the proper protection degree required for the installation.

Cortemgroup offre alla clientela sul proprio sito www.cortemgroup.com un software dedicato alla scelta della custodia da utilizzare, in base ai fori necessari, i morsetti da utilizzare e il grado di protezione richiesto per l'installazione.

