



# Potentiometer für Schalttafeleinbau

(Frontbefestigung mit Anschlussleitung)

**BARTEC**



## Beschreibung

Die BARTEC-Module mit Anschlussleitung können als komplett bescheinigte Betriebsmittel direkt im explosionsgefährdeten Bereich in Industrieschaltschränke montiert werden. Durch die einfache Montage der Vorsätze im Schaltschrank kann ein hoher IP-Schutzgrad eingehalten werden. Die entsprechenden Module können dann einfach mit einer Hand an die Vorsätze montiert werden.

## Vorteile

- Hohe Anschlagfestigkeit
- Hoher IP-Schutzgrad
- Einhandmontage

## Technische Daten

### Schutzart

Potentiometer IP 66/67 in Verbindung mit Betätigervorsatz

### Bemessungsisolationsspannung

$U_i = 500$  V, nur mit entsprechender Leitung  
 $U_i = 400$  V, entspricht Standardausführung mit Ölflex 100

### Max. Bemessungsbetriebsspannung

AC/DC 320 V

### Widerstandswerte

1 k $\Omega$  bis 10 k $\Omega$

### Kurvenform

linear

### Widerstandstoleranz

$\pm 20$  %

### Nennleistung

max. 1 W

### Widerstandsmaterial

Kohleschicht auf Keramik

### Drehbereich

mech. 285° -5  
 elektr. wirksam ca. 250°

### Drehmoment (Anfang)

0,5 bis 1,5 Ncm

### Drehmoment (Anschlag)

$\geq 100$  Ncm

### Gehäusematerial

Thermoplast

### Anschlussart

Schlauchleitung 3 x 0,75 mm<sup>2</sup>

### Mechanische Lebensdauer

25000 sinusförmige Zyklen

### Lagerungs-, Transporttemperatur

-55 °C bis +70 °C

### Gewicht

ca. 240 g mit 1 m Leitung

### Leitungslänge

3 m, größere Längen im Klartext angeben

## Explosionsschutz (mit Anschlussleitung)

### Kennzeichnung

II 2G EEx d IIC T6

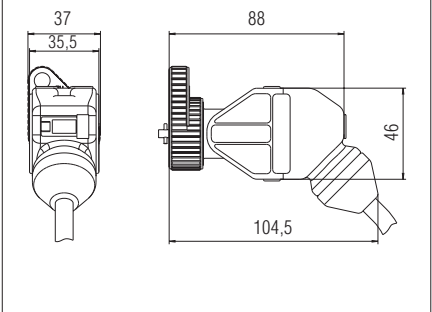
### Prüfbescheinigungen

PTB 05 ATEX 1065 X

### Umgebungstemperatur

-40 °C bis +60 °C  
 (-55 °C auf Anfrage)

## Abmessungen



## Auswahltabelle

Schaltbild	Widerstandswert	Kennziffer
	1 k $\Omega$	4
	2,2 k $\Omega$	5
	4,7 k $\Omega$	6
	10 k $\Omega$	7

Weitere Widerstandswerte auf Anfrage.

## Komplett-Bestellnummer

Potentiometer ohne Vorsatz **07-3373-3D** 3

Bitte Kennziffer einsetzen. <sup>1</sup>3 = 3 m, andere Längen bitte angeben.

### Potentiometervorsatz Standard (Skala 1-10)

Bestell-Nr. **05-0003-007600**

### Potentiometervorsatz für den Offshore-Bereich (Skala 1-10)

Bestell-Nr. **05-0003-007600BN**

## Hinweis für Installations- und Revisionsarbeiten:

- bei Bemessungsspannung:  $\leq$  AC 40 V /  $\leq$  DC 120 V (Schutzkleinspannung gem. VDE 0100 T. 410)  
 Potentiometerantriebsachse ohne Betätigungsverstärker bedienbar.
- bei Bemessungsspannung:  $\geq$  AC 40 V bis max. AC/DC 320 V  
 Potentiometerantriebsachse nur mit Betätigungsverstärker bedienbar oder spannungslos schalten.

03-0330-0426-09/05-BCS-A240844D



# Potentiometer for installation in panels

(front mounting with connection cable)

**BARTEC**



## Description

BARTEC modules with connection cable can be directly installed in industrial control cabinets in hazardous areas as completely certified equipment. As actuating elements can be easily installed in the control cabinet, a high IP degree of protection can be realized. The modules can be easily mounted to the actuating elements by using only one hand.

## Features

- high end stop torque
- high IP degree of protection
- mounting with only one hand

## Technical data

### Protection class

Potentiometer IP 66/67 in conjunction with actuating element

### Rated insulation voltage

$U_i = 500$  V, only with appropriate cable

$U_i = 400$  V, complies with standard version with oelflex 100

### Max. rated voltage

AC/DC 320 V

### Resistance

1 k $\Omega$  to 10 k $\Omega$

### Curve shape

linear

### Resistance tolerance

$\pm 20$  %

### Rated output

max. 1 W

### Resistor material

carbon film on ceramics

### Rotation

mech. 285° -5

electr. about 250°

### Torque (beginning)

0.5 to 1.5 Ncm

### Torque (end stop)

$\geq 100$  Ncm

### Enclosure material

thermoplastic

### Connection

flexible cable 3 x 0.75 mm<sup>2</sup>

### Mechanical life

25000 sinusoidal cycles

### Storage/transport temperature

-55 °C to +70 °C

### Weight

approx. 240 g with 1 meter cable

### Cable length

3 m, other lengths should be specified

## Explosion protection (with connection cable)

### Ex protection type

II 2G EEx d IIC T6

### Certification

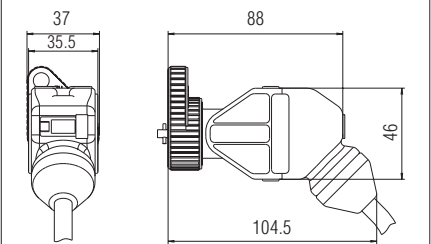
PTB 05 ATEX 1065 X

### Ambient temperature

-40 °C to +60 °C

(-55 °C on request)

## Dimensions



## Selection chart

Wiring diagram	Resistance	Code no.
	1 k $\Omega$	4
	2.2 k $\Omega$	5
	4.7 k $\Omega$	6
	10 k $\Omega$	7

Other resistances on request.

## Complete order no.

Potentiometer without actuating element

07-3373-3D  3<sup>1</sup>

Please insert code number. <sup>1</sup>3 = 3 m, please specify other lengths

Potentiometer actuating element Standard (scale 1-10)

Order no. 05-0003-007600

Potentiometer actuating element Offshore (scale 1-10)

Order no. 05-0003-007600BN

## Notes for installation and inspection:

At rated voltage:  $\leq$  AC 40 V/ $\leq$  DC 120 V  
(protection low voltage in accordance with VDE 0100 T. 410)  
potentiometer drive shaft can be operated without actuating element.

At rated voltage:  $\geq$  AC 40 V to max. AC/DC 320 V  
potentiometer drive shaft can only be operated with actuating element or has to be deenergized.