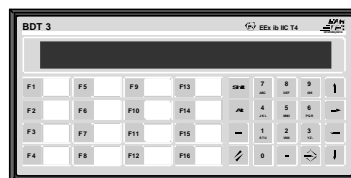


Zusatzhandbuch



BDT 2



BDT 3



BDT 4



**MPI-Kabel
Typ 17-28TZ-0006**

für Dialogterminal BDT 2 / BDT 3 / BDT 4

Version 1.00

Inhaltsverzeichnis

1.	Allgemeines	3
1.1	MPI-Kabel.....	4
1.2	Ankopplung PG und MPI-Kabel.....	4
2.	Einbauanweisung und Installation MPI-Kabel	5
2.1	Installation BDT an S7/MPI	5
2.1.1	Installation an BSG 2.....	5
2.2	Kabelanschlussübersicht MPI-Kabel	5
2.3	Kabeladapter MPI – X2 (25/25 pol.).....	6

Alle Rechte vorbehalten.

Reproduktion und Auszüge aus dem Schriftstück nur mit schriftlicher Genehmigung des Herausgebers.

Technische Änderungen vorbehalten.

Das Dokument wurde mit Sorgfalt erstellt. Die BARTEC GmbH übernimmt jedoch für Fehler in diesem Dokument keine Haftung.

IBM ist eingetragenes Warenzeichen der IBM-Corp.

MS DOS ist eingetragenes Warenzeichen der MICROSOFT Corporation

WINDOWS 95 ist eingetragenes Warenzeichen der MICROSOFT Corporation

1. Allgemeines

Zur Ankopplung an den MPI-Bus steht ein Verbindungskabel Typ 17-28TZ-0006 zur Verfügung.

Dieses Gerät stellt einen Schnittstellenkonverter dar, der das MPI-Protokoll in das 3964R/ RK512-Protokoll (physikalisch RS-232-C) umsetzt.

Für die BDT Terminals bedeutet das, dass diese als Protokolltreiber den 3964R-Treiber benötigen. Die Adressierung erfolgt dann gemäss der 3964R/ RK 512 an S7.

Achtung:

Das heißt, die im SPSPPlus projektierte Adresse des Datenwortes wird in der S7 verdoppelt.

Beispiel:

Adresse im SPSPPlus	Adresse in S7
030000	DB 30 DW 0
030010	DB 30 DW 20
020100	DB 20 DW 200

Achtung:

Der Adressbereich, der im Terminal verwendet wird, muss vollständig in der S7 vorhanden sein, ansonsten erfolgt die Fehlermeldung "Kommunikationsfehler" im Terminal.

Die Voreinstellung der MPI-Adressen sind

S7	2
BDT	5

Achtung:

Das heißt, es kann nur ein Bediensystem an die MPI-Schnittstelle mit dem MPI-Kabel angeschlossen werden!

Die Schnittstellenparameter der Terminals müssen fest auf

8 Datenbit
1 Stopbit
Parität even (gerade)
Baudrate 19200

eingestellt werden.

Die Baudrate der S7 muß auf 187,5 Kbaud eingestellt werden.

1.1 MPI-Kabel

Es darf nur **ein** MPI Kabel an die Siemens MPI-Schnittstelle angeschlossen werden, weil die elektrische Speisung des MPI-Kabels durch die S7 MPI-Schnittstelle erfolgt.

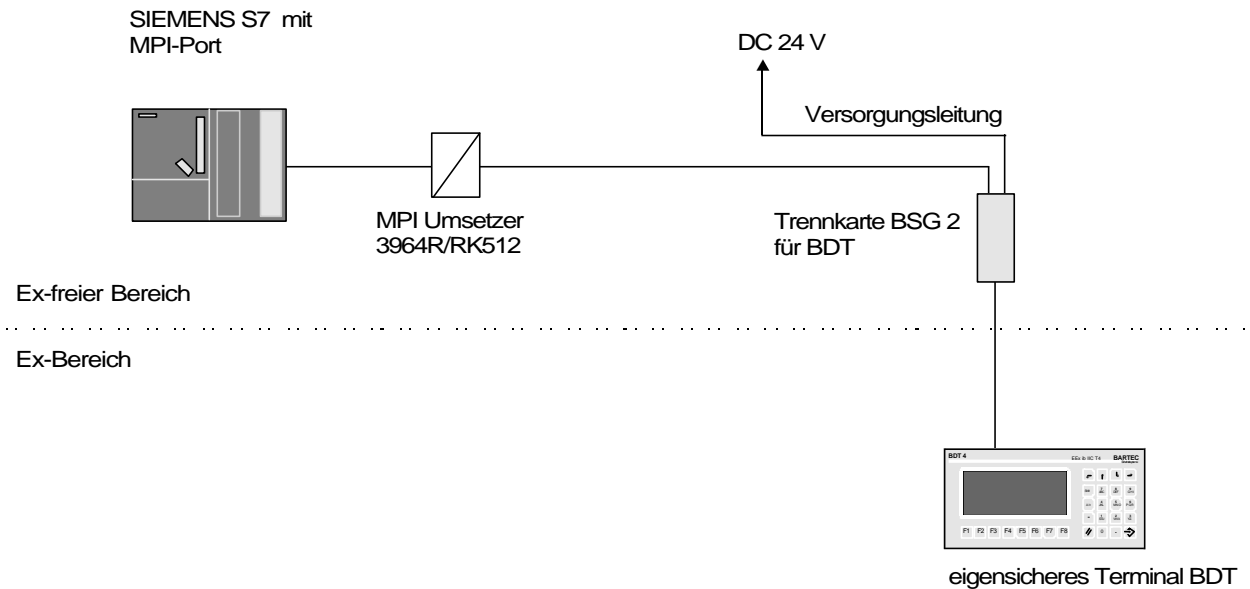
Eine gleichzeitige Ankopplung eines PGs ist somit direkt nicht möglich.

1.2 Ankopplung PG und MPI-Kabel

Es wird ein Profibusconnector von Siemens benötigt.

- bei MPI-Kabel Ankopplung muss das PG eine eigene Spannungsversorgung besitzen.
- das MPI-Kabel wird direkt über den Profibusconnector an die MPI-Schnittstelle der S7 angekoppelt, die PG-Ankopplung wird über das Buskabel realisiert.

2. Einbauanweisung und Installation MPI-Kabel



2.1 Installation BDT an S7/MPI

2.1.1 Installation an BSG 2

Sie benötigen für die Installation:

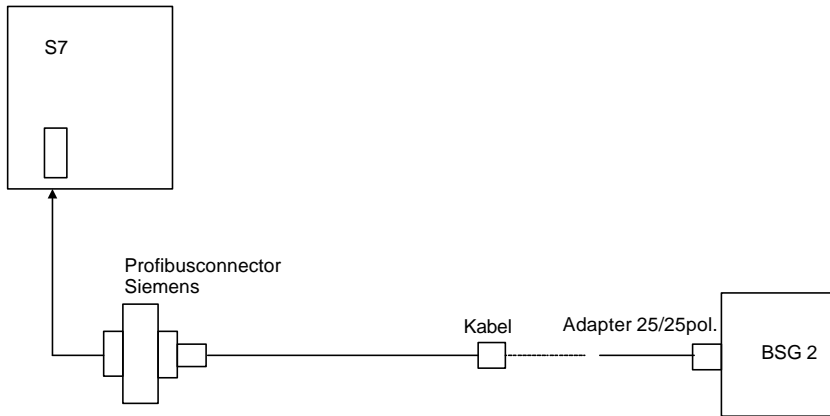
- MPI-Kabel
- Kabeladapter 25-pol auf 25-pol

Gehen Sie wie folgt vor:

1. Stecken Sie den 9-pol. Stecker des MPI-Kabels auf die S7 MPI-Schnittstelle
2. Verbinden Sie die 25-pol. Buchse des MPI-Kabels mit dem Kabeladapter an die X2 der BSG 2.

Der Schalter S2 der BSG 2 muß auf V24 stehen.

2.2 Kabelanschlussübersicht MPI-Kabel



2.3 Kabeladapter MPI – X2 (25/25 pol.)

Anschluß an BDT und BSG 2

Anschlußbelegung:

SUB-D-Stecker (an MPI-Kabel) 25-pol. (ankommend – MPI)		SUB-D-Stecker (an X2) 25-pol. (weiterführend – Terminal)	
Gehäuse	Schirm separates sw 2,5 mm ²	Schirm	Gehäuse
2	RxD	TxD	3
3	TxD	RxD	2
4	Brücke mit Pin 5	Gnd	7
5	Brücke mit Pin 4		
7	GnD		
15	Brücke mit Pin 16	Brücke mit Pin 16	15
16	Brücke mit Pin 15	Brücke mit Pin 15	16

