

**Ausgangsklemme
Digital out****Output terminal
Digital out**

für Feldbussystem Ex 750 i

for field bus system Ex 750 i

Typ: A7-7375-5200/....

Series: A7-7375-5200/....

Zielgruppe:

Für Erfahrene Elektrofachkräfte unter Einhaltung der Richtlinie 1999/92/EG, IEC 60079-19 und EN 60079-17.

For use by skilled and experienced personnel in accordance with national legislation, including the relevant standards and where applicable, in acc. with 1999/92/EG, IEC 60079-19 and EN 60079-17

Inhalt:

- 1 Sicherheitshinweise
- 2 Anwendung
- 3 Normenkonformität
- 4 Technische Daten
- 5 Installation
- 6 Instandhaltung

Contents:

- 1 Safety instructions
- 2 Applications
- 3 Standards
- 4 Technical Data
- 5 Installation
- 6 Maintenance

**BARTEC GmbH**

DIN EN ISO 9001

TÜV -Cert Reg. No. 70 100 F 1034

1. Sicherheitshinweise



Umbauten und Veränderungen an der **"Ausgangsklemme Digital out"** sind nicht gestattet.

Das Feldbusssystem Ex 750i ist so zu errichten, dass eine Schutzart von mindestens IP 54 gemäß EN 60529 erreicht wird oder außerhalb des EEx-Bereiches mindestens IP 20.

Beachten Sie bei allen Arbeiten an der "Ausgangsklemme Digital out" die nationalen Sicherheits- und Unfallverhütungsvorschriften sowie die nachfolgenden Sicherheitshinweise in der Bedienungsanleitung, die wie dieser Text kursiv gefasst sind!

2. Anwendung

Die **"Ausgangsklemme Digital out"** dient zur Ansteuerung zwei eigensicherer Aktoren im Ex-Bereich durch das Feldbusssystem Ex 750i. Es können z. B. Magnetventile direkt angesteuert werden. Über LEDs werden die Zustände der Ausgänge angezeigt.

3. Normenkonformität

Die explosionsgeschützte **"Ausgangsklemme Digital out"** entspricht den Anforderungen der

Ex-Richtlinie 94/9/EG
EMV-Richtlinie 89/336/EWG
NiederspannungsRL 73/23/EWG
NAMUR Empfehlung NE 21EMV

Es wurde entsprechend dem Stand der Technik und gemäß EN 2901 (ISO 9001) entwickelt, gefertigt und geprüft.

4. Technische Daten



Dieses Gerät ist für den Einsatz im Ex-Bereich zugelassen. Die eigensicheren Stromkreise dürfen auch in staub-explosionsgefährdete Bereiche geführt werden, die Betriebsmittel der Kategorie 1 oder 2 erfordern, wenn das angeschlossene Betriebsmittel mind. die Anforderungen der Kategorie 1D oder 2D erfüllt und dafür entsprechend zertifiziert ist.

Explosionsschutz

Kennzeichnung

⊕ II 3 (2) G D EEx nA [ib] IIC bzw. IIB T4

Konformitätsbescheinigung

TÜV 02 ATEX 1875 X

Sicherheitstechnische Daten:

Stromkreis (Klemmen 1, 3, 5, 7)

Höchstwerte je Stromkreis (Kennlinie linear)

$U_o = 27,3 \text{ V}$

$I_o = 106 \text{ mA}$

$P_o = 723 \text{ mW}$

$L_o = 12 \text{ mH (IIB) / 3 mH (IIC)}$

$C_o = 680 \text{ nF (IIB) / 88 nF (IIC)}$

Allgemeine Daten

Aufbau

Aufrastgehäuse für TS 35

Gehäusewerkstoffe

hochwertige Thermoplaste

Anschlussklemmen

Cage Clamp® 0,08 bis 2,5 mm²,
AWG 28-14; 8-9 mm Abisolierlänge

Schutzart

IP 20

Gerätebezeichnung

beschriftbares Frontschild

Anzeigen

LEDs in Gehäusefront

Lagertemperatur

-25 °C bis +85 °C

Umgebungstemperatur

0 °C bis +55 °C

Gewicht

55 g

Elektrische Daten

Versorgungsspannung

DC 24 V aus Einspeiseklemme
A7-7375-6000/.... über Leistungskontakte

Leistungsaufnahme

$P = 2,1 \text{ W}$ (bei Ausgangsstrom von je 40 mA)

Verlustleistung

$$P_{V_{ges}} = 1,1 \text{ W}$$

(bei Ausgangsstrom von je 40 mA)

Galvanische Trennung

Versorgung (24 V) und Ausgänge // Bus

Busschnittstelle

interner Bus

Anzeigen

Funktion

Ausgangswiderstand

max. 285 Ω

Kurzschlussfestigkeit

bedingt kurzschlussfest

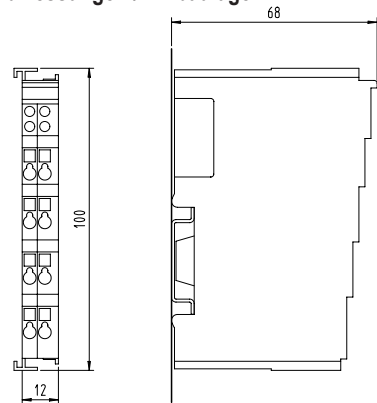
Wartung

Bei sachgerechtem Betrieb, unter Beachtung der Montagehinweise und Umgebungsbedingungen ist keine ständige Wartung erforderlich.

Inspektion

Gemäß ElexV §12 ist der Betreiber elektrischer Anlagen in explosionsgefährdeten Bereichen verpflichtet, diese durch eine Elektrofachkraft auf ihren ordnungsgemäßen Zustand prüfen zu lassen.

Abmessungen / Einbaulagen



5. Installation



Halten Sie die für das Errichten und Betreiben von explosionsgeschützten Betriebsmitteln geltenden Sicherheitsvorschriften gemäß ElexV und des Gerätesicherheitsgesetzes sowie die allgemein anerkannten Regeln der Technik ein !

Transport und Lagerung sind nur in der Originalverpackung gestattet.

Montage

Die "Ausgangsklemme Digital out" wird auf 35 mm Hut-Profileschienen nach DIN EN 60715 montiert.

Die Ausgangsklemme darf nur in Verbindung mit der Einspeiseklemme A7-7375-6000/.... verwendet werden!

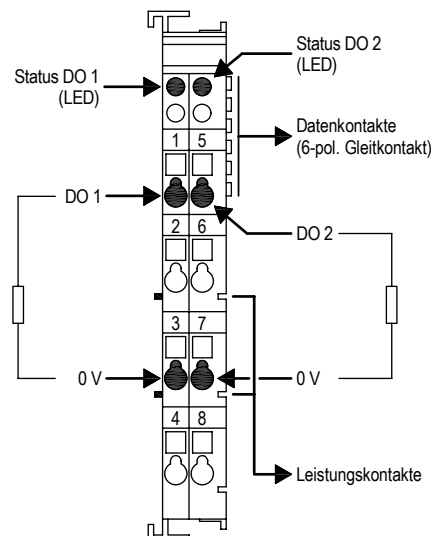
Das Feldbussystem Ex 750i ist so zu errichten, dass eine Schutzart von mindestens IP 54 gemäß EN 60529 erreicht wird oder außerhalb des EEx-Bereiches mindestens IP 20.

5. Instandhaltung



Halten Sie die für die Instandhaltung, Wartung und Prüfung von zugehörigen Betriebsmitteln geltenden Bestimmungen in der ElexV §13 und EN 60079-14 ein !

Anschlussplan / Klemmenbelegung



Technische Änderungen bzw. Ergänzungen sowie Änderungen an den Modulen behalten wir uns vor.

We reserve the rights to make technical changes resp. alterations as well as changes to the modules.

BARTEC GmbH
Max-Eyth-Straße 16
97980 Bad Mergentheim
Deutschland / Germany

Telefon/Phone: +49 7931 597-0
Telefax/Fax: +49 7931 597-183

Stand/Status: 2003-04-23

215925 ● 03-0300-0036

E-Mail: info@bartec.de
Internet: <http://www.bartec.de>